



**THUNDERX3**  
Got Your Back

**YTC**

# Essential Series

## Ergonomic Chair

## Assembly Manual

Version 1.0

Manual del usuario

Bedienungsanleitung

Manuel d'utilisation

Manuale dell'utente

Podręcznik użytkownika

Руководство пользователя

Manual de utilizador

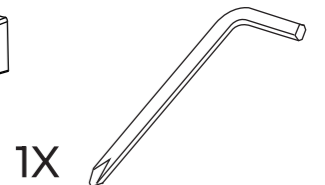
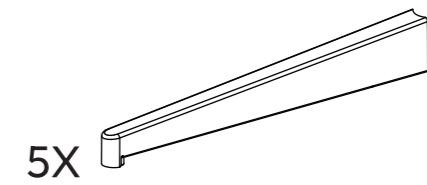
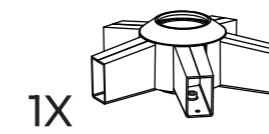
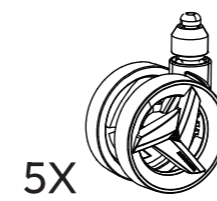
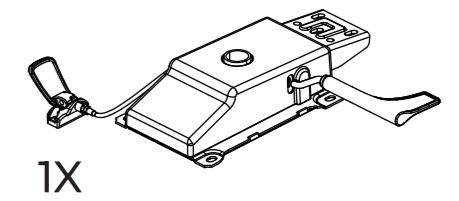
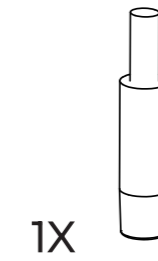
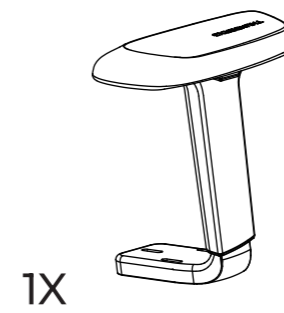
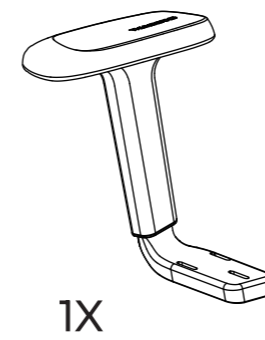
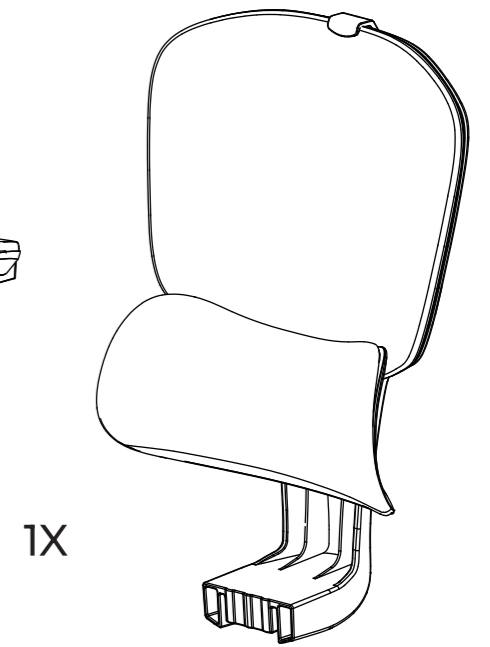
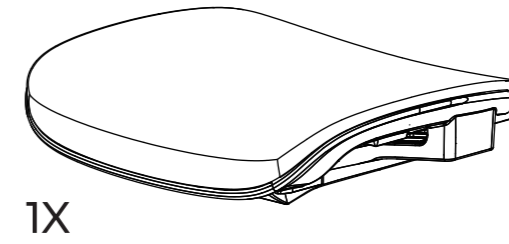
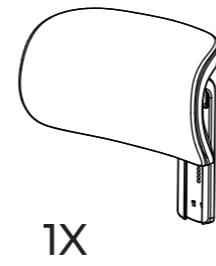
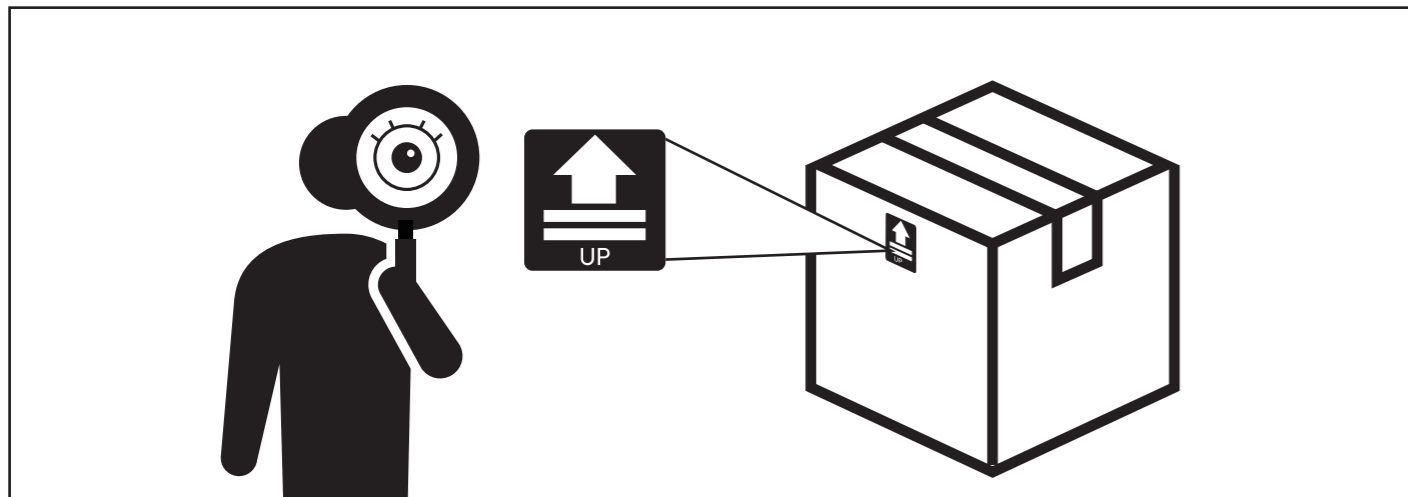
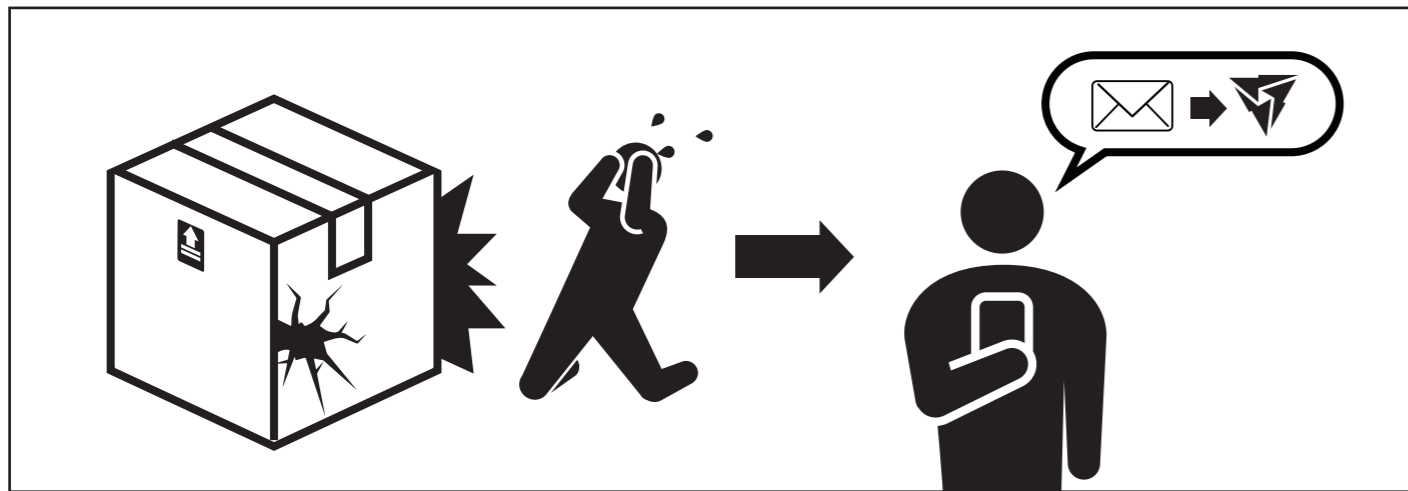
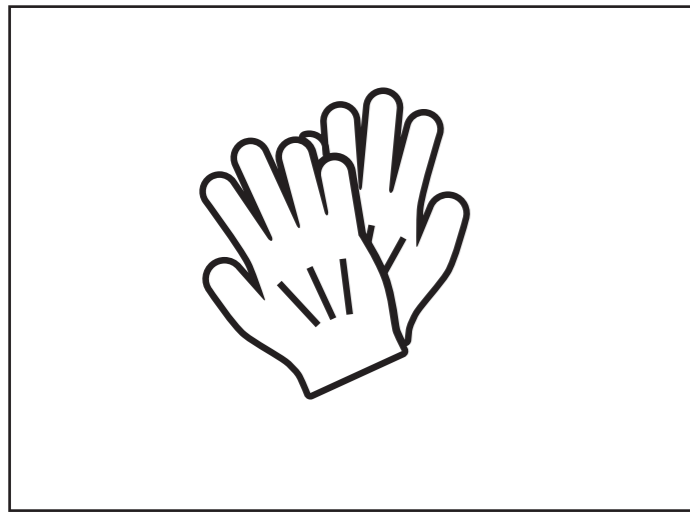
使用説明書 / 使用说明书

ユーザーズマニュアル

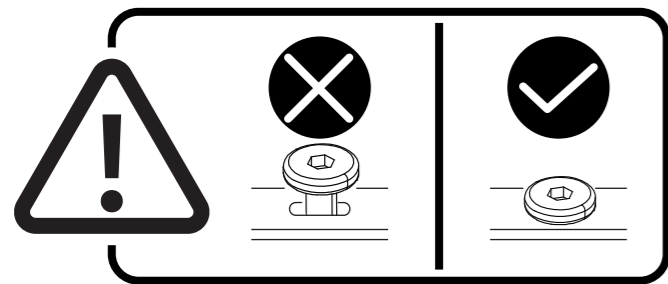
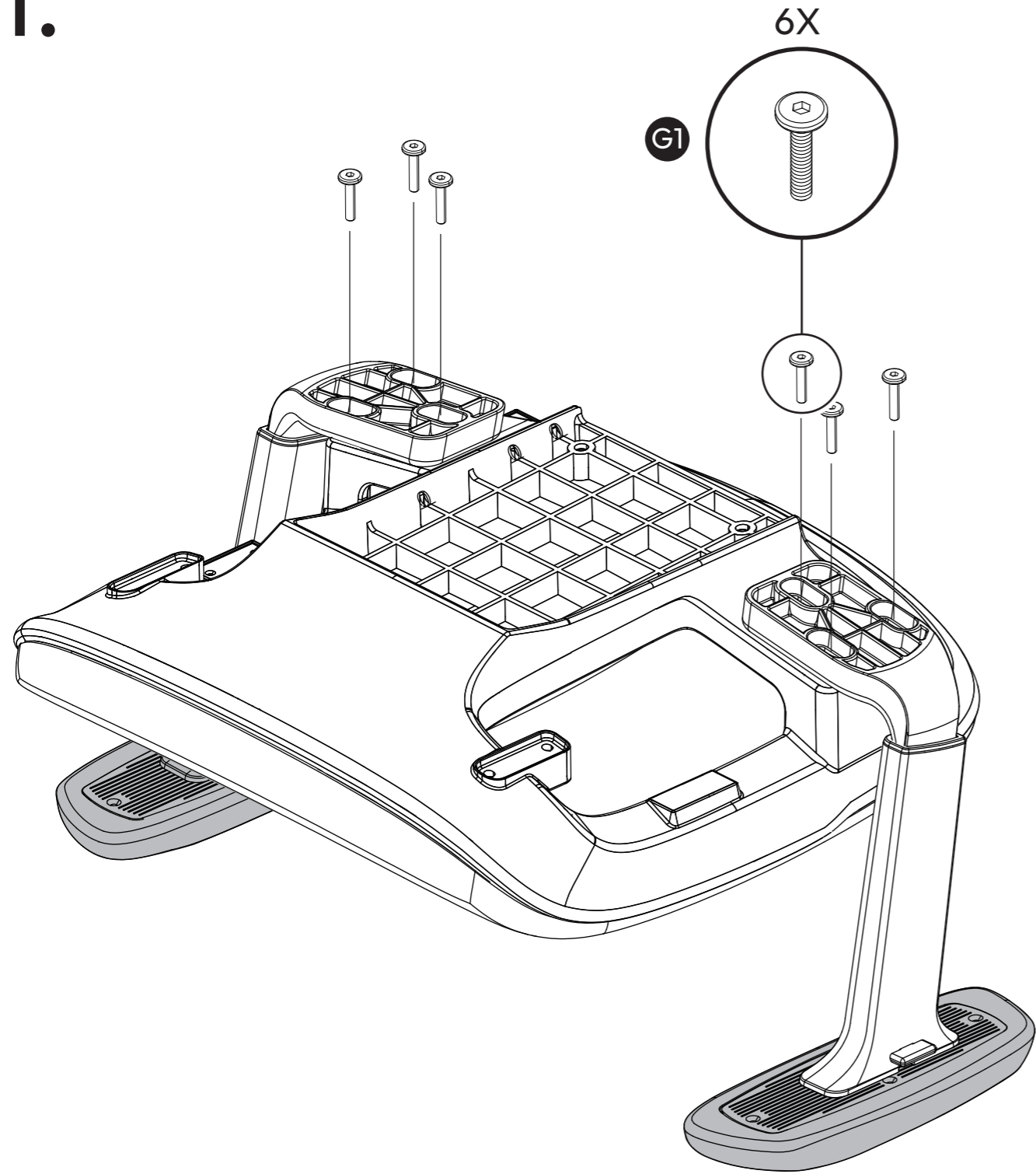
нұсқаулары

Talimatlar

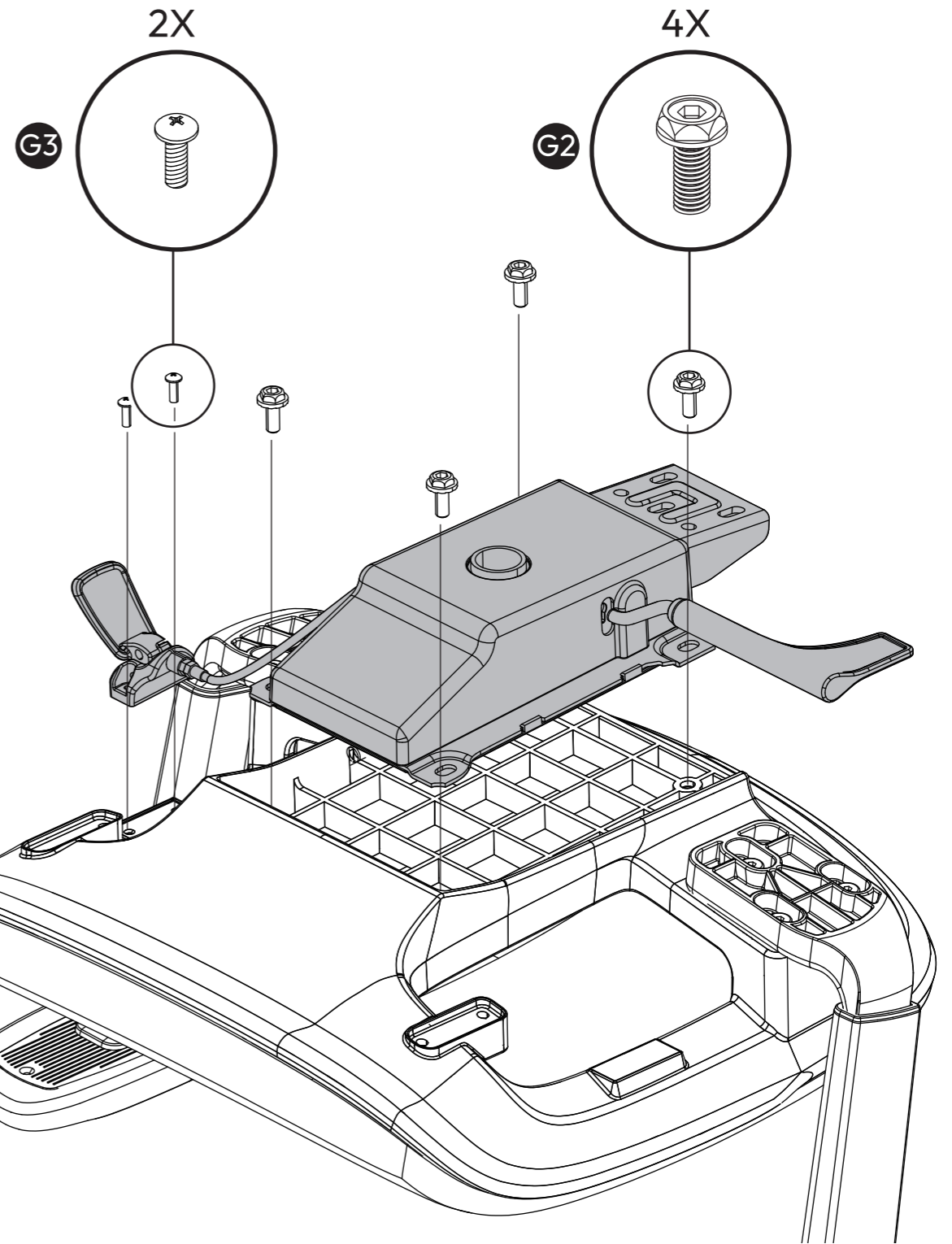
คู่มือผู้ใช้



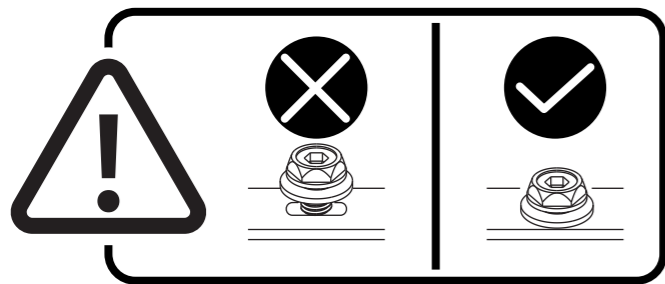
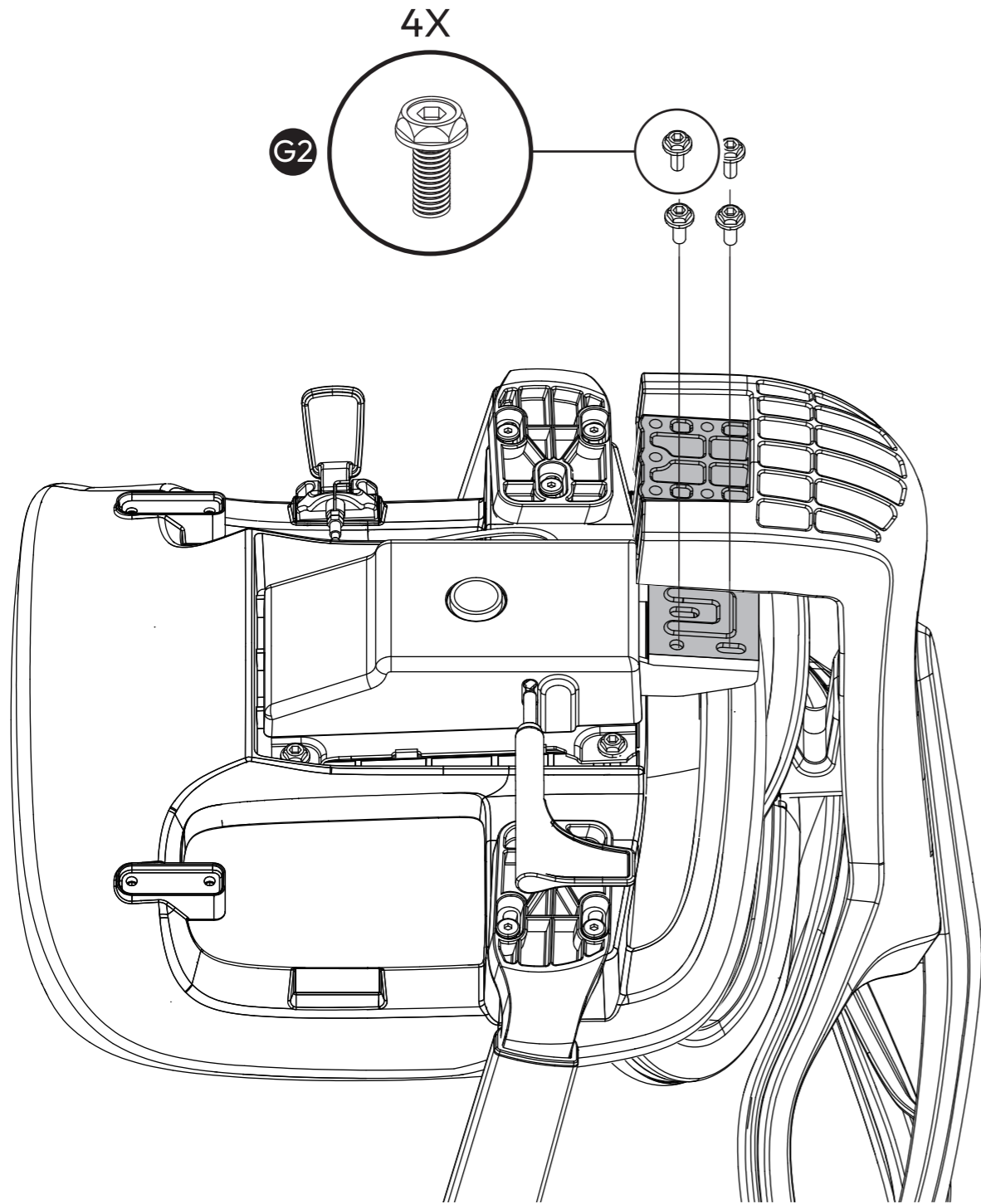
1.



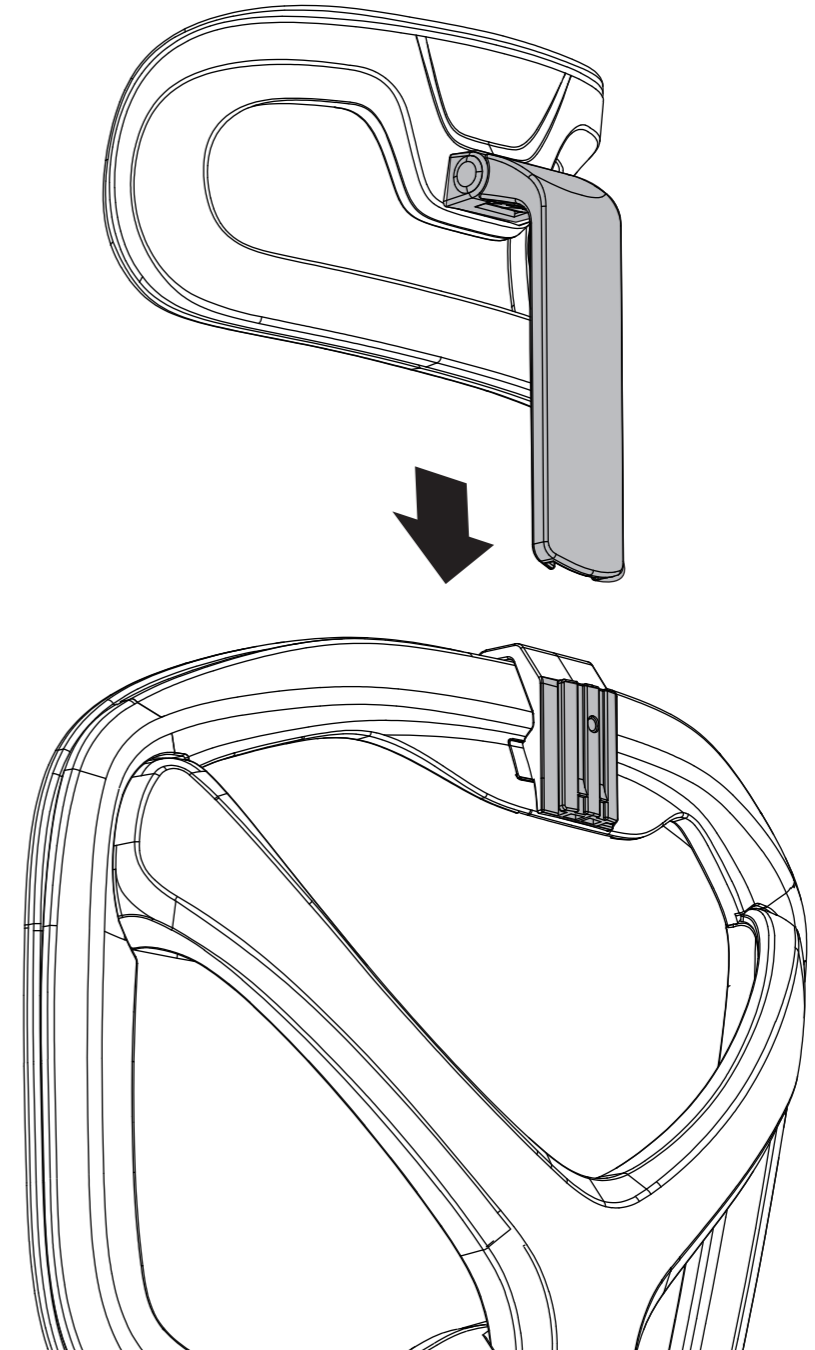
2.



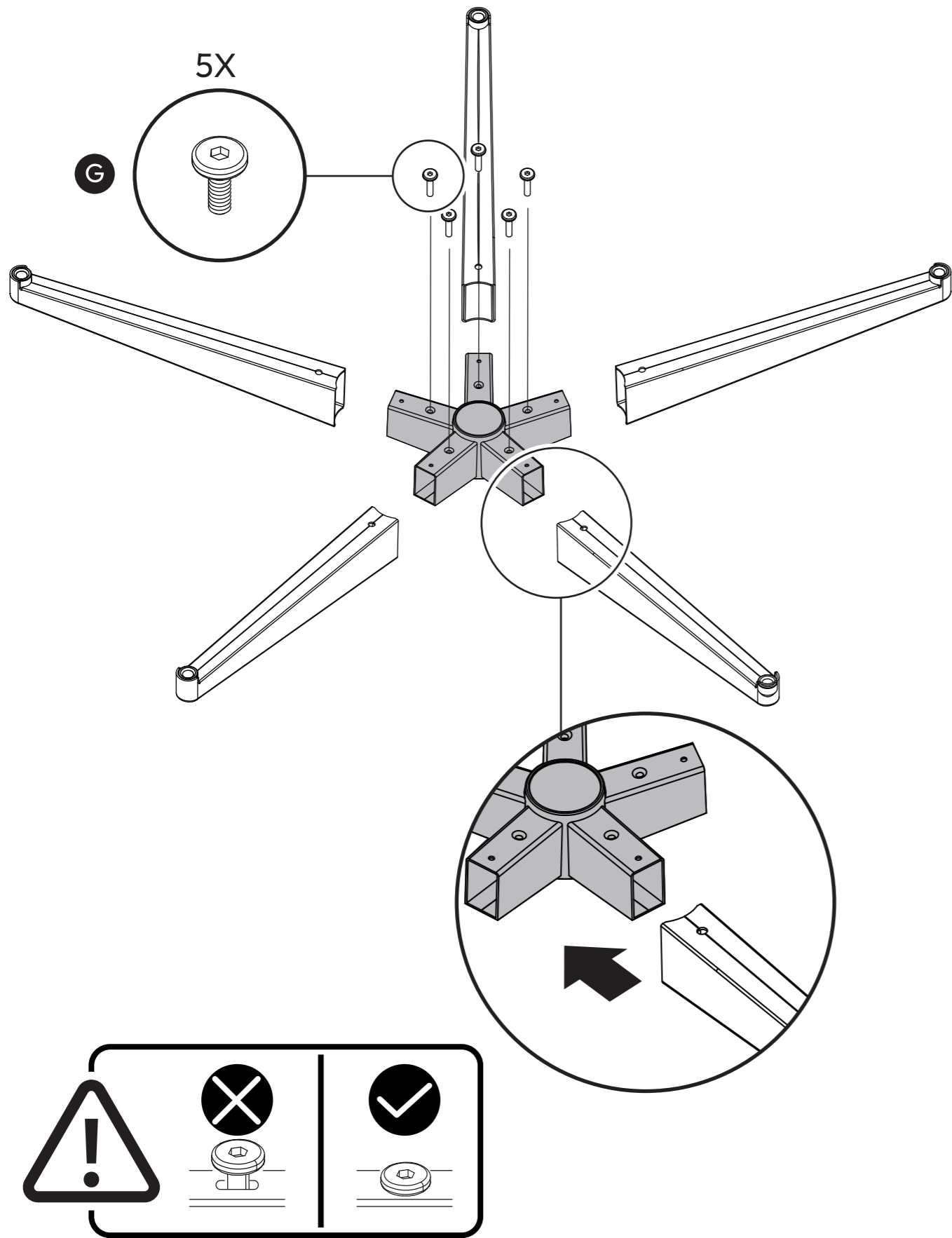
3.



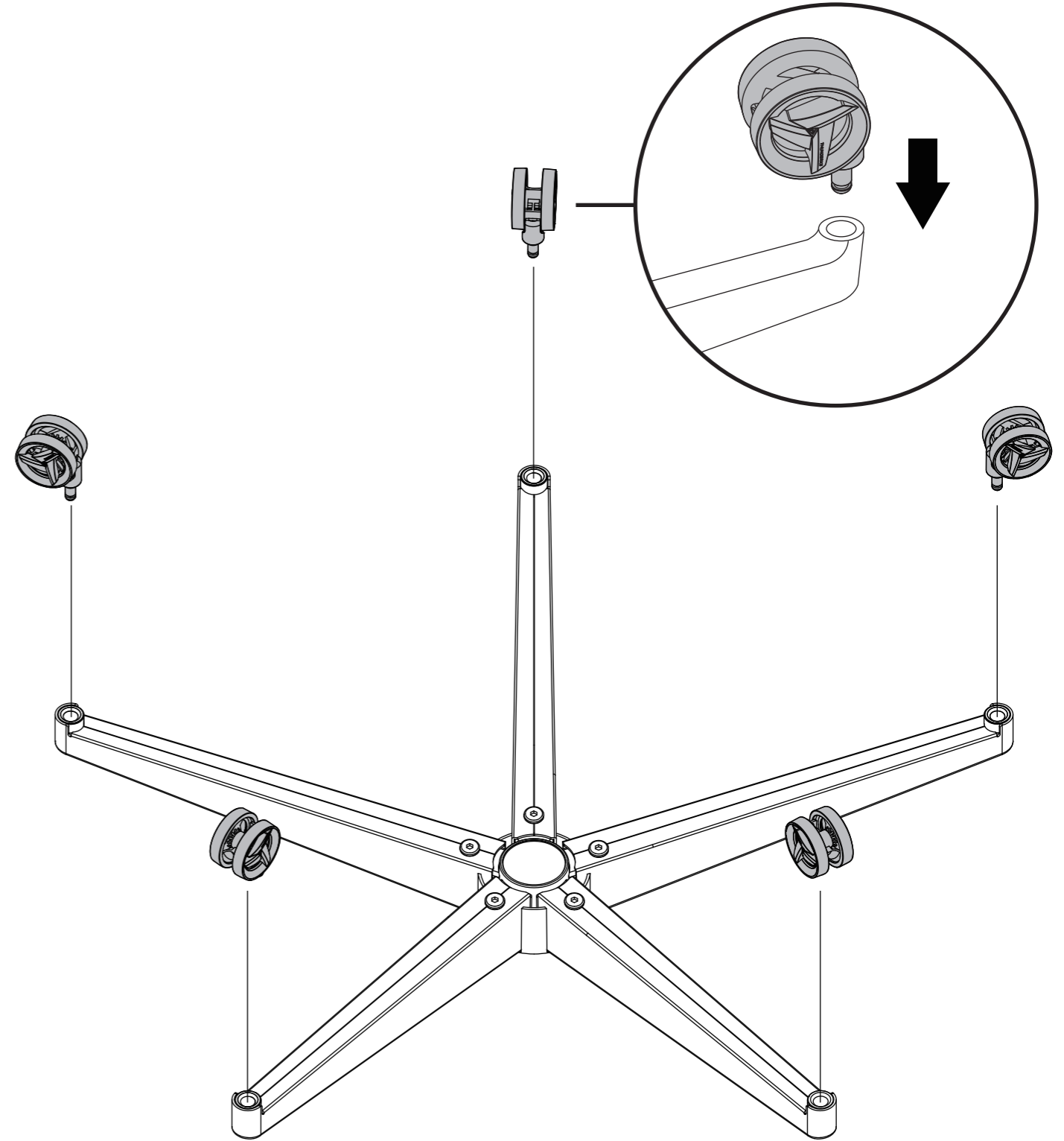
4.



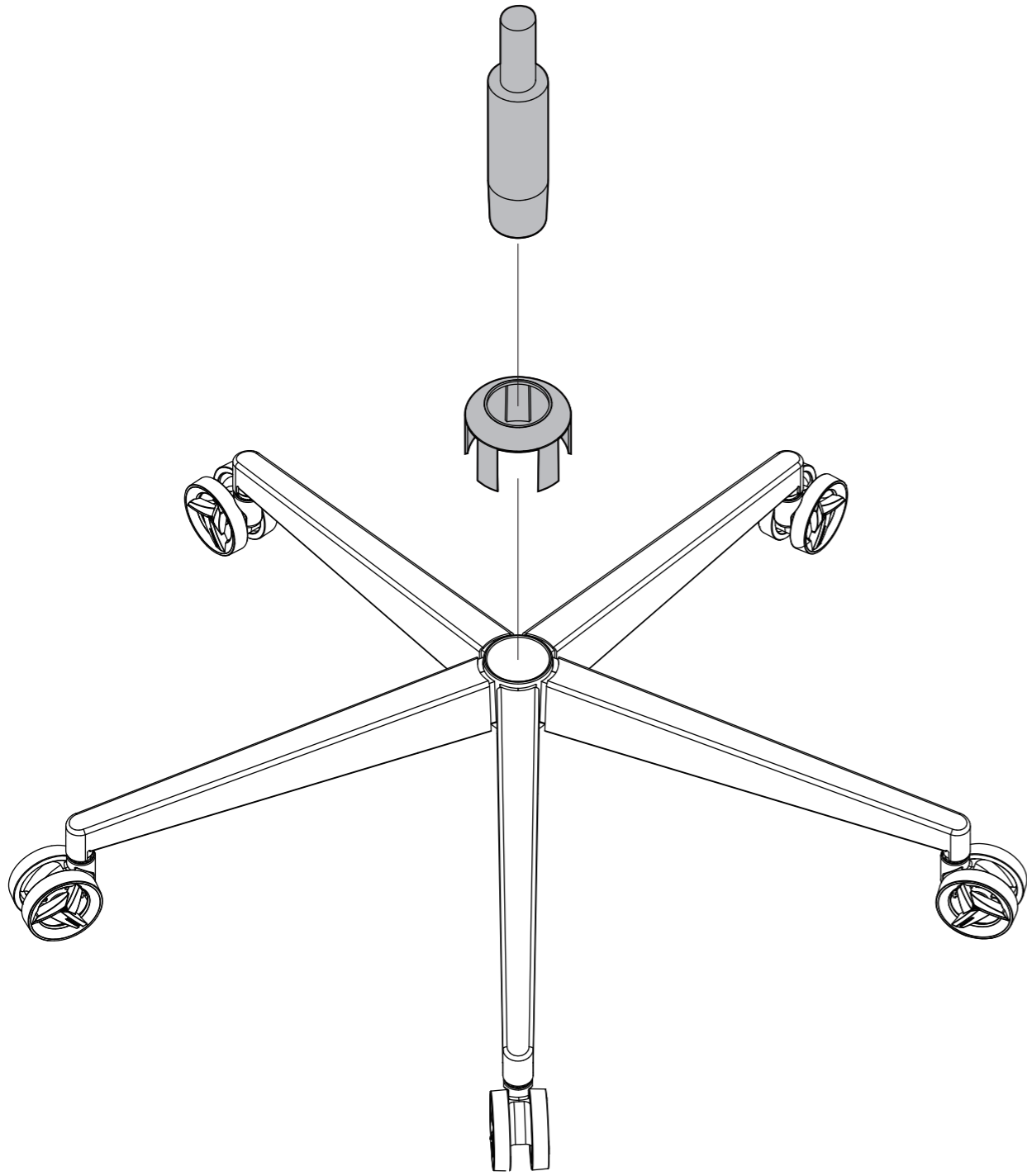
5.



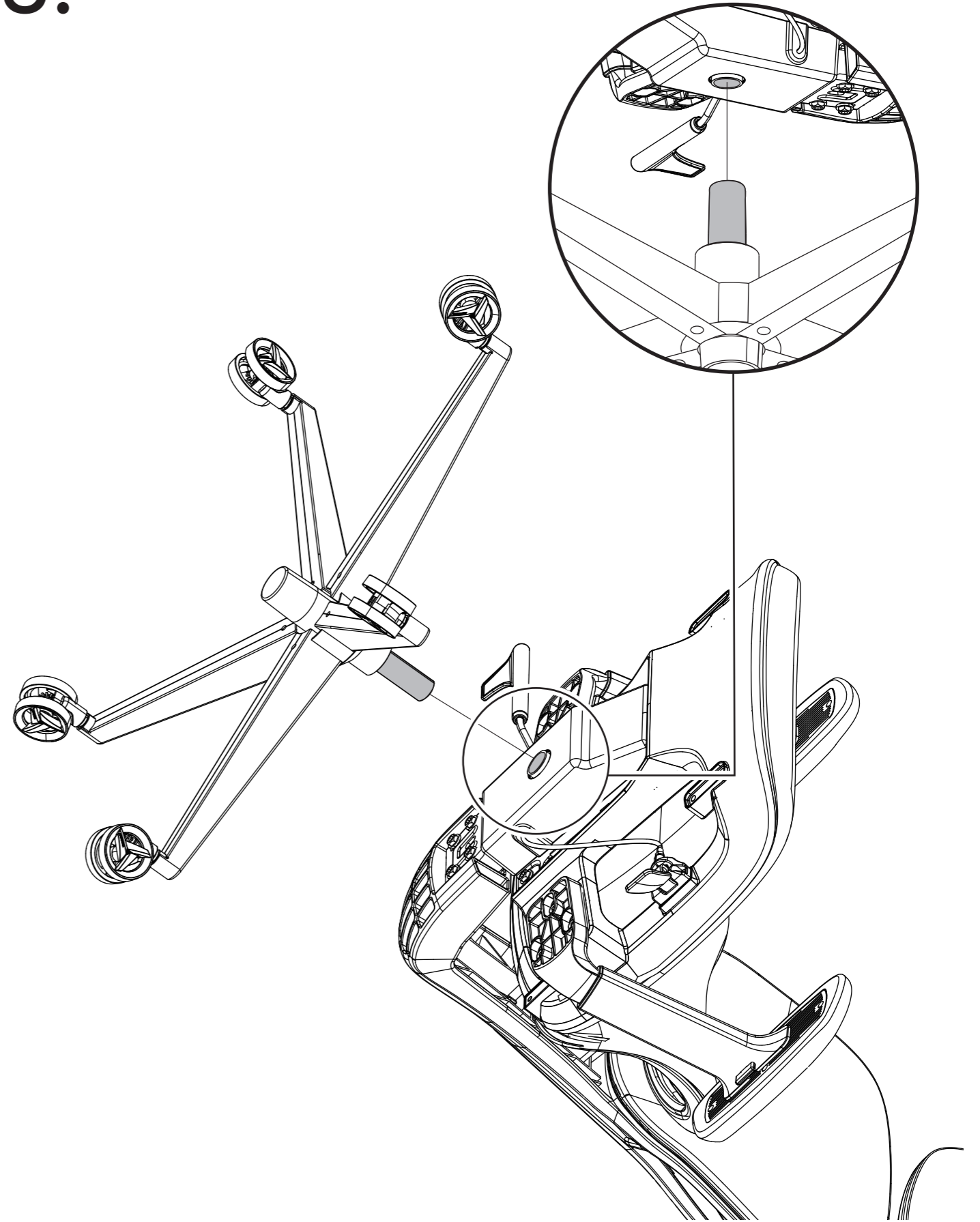
6.



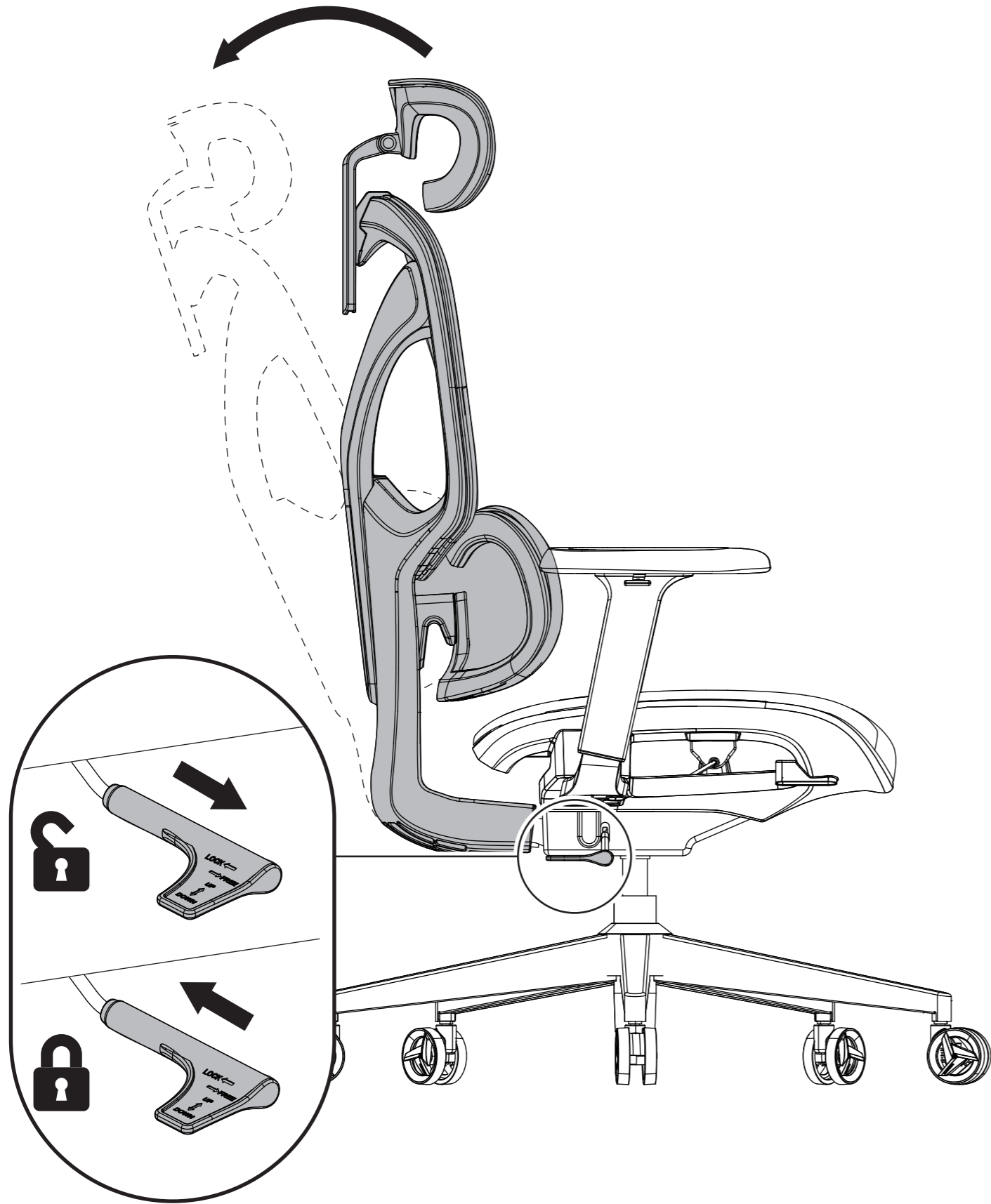
7.



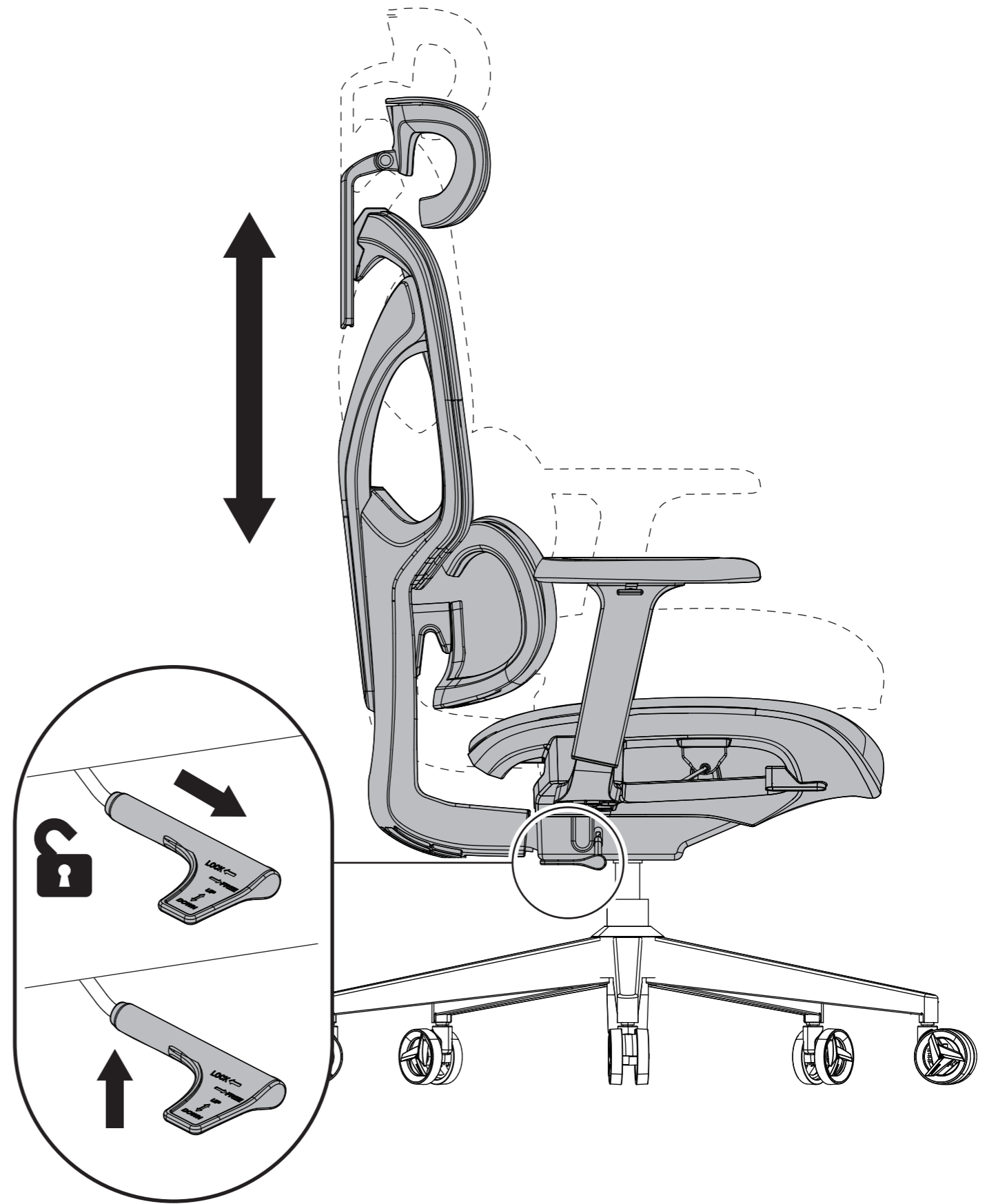
8.



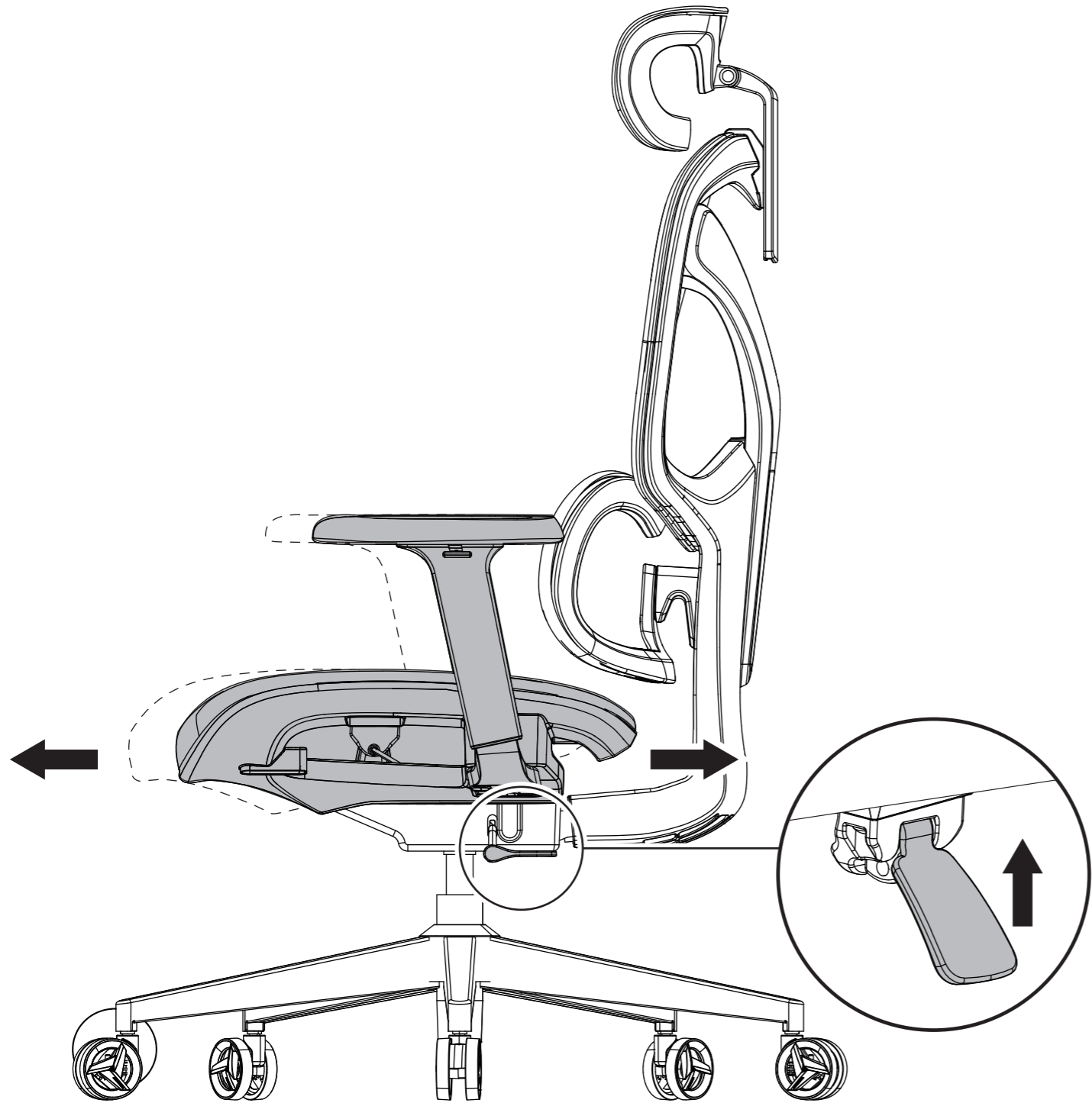
9.



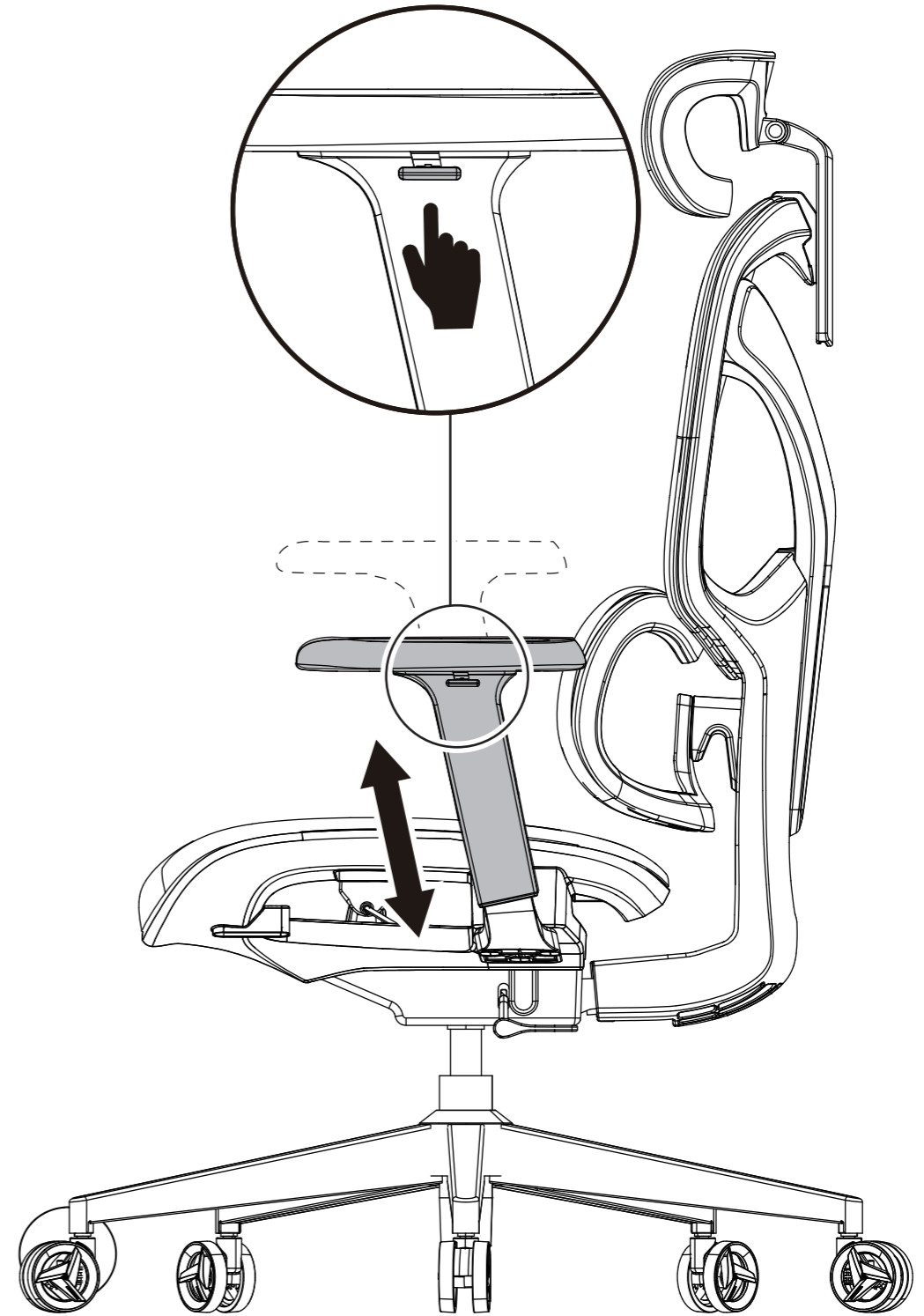
10.



11.



12.

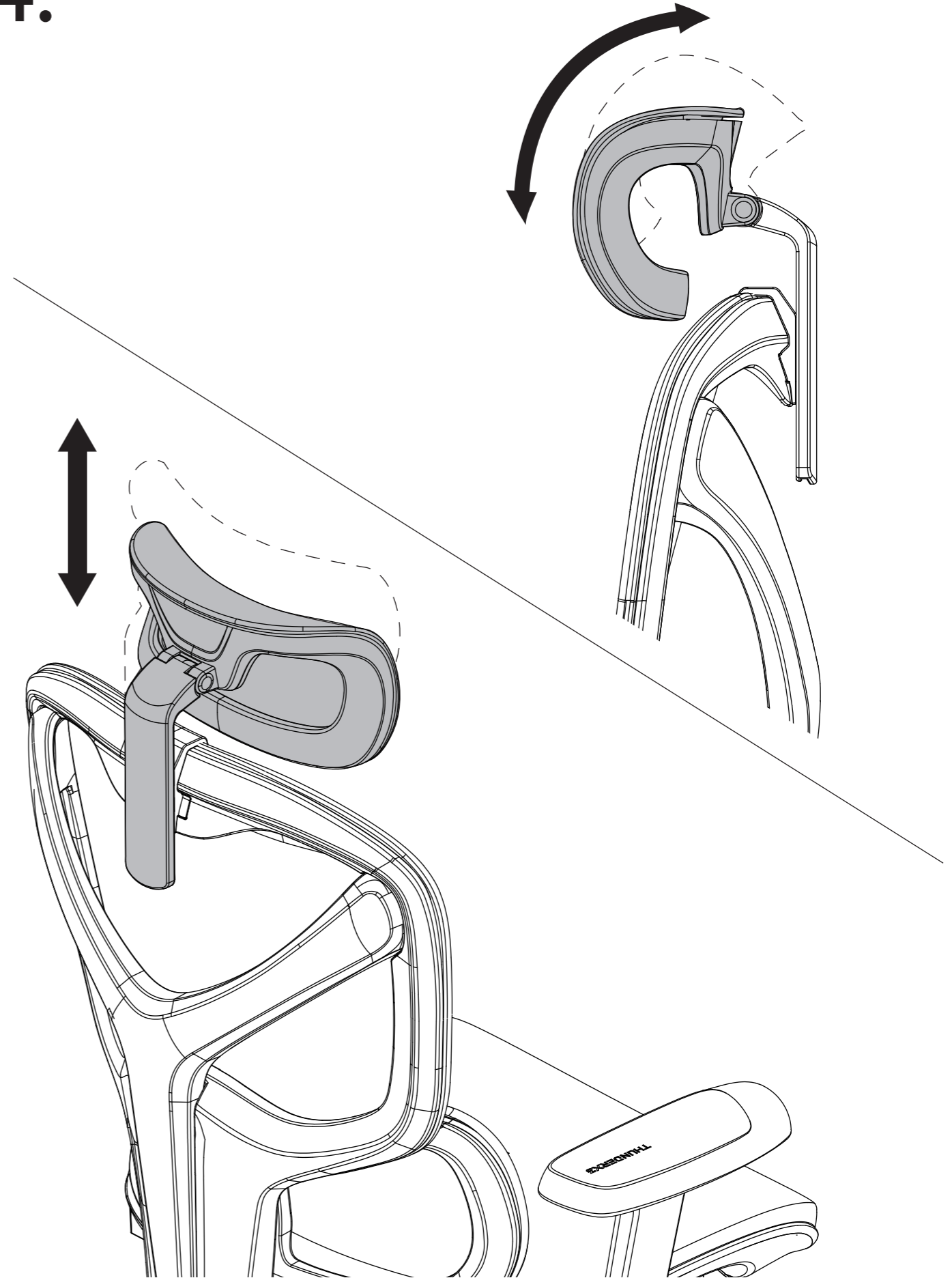


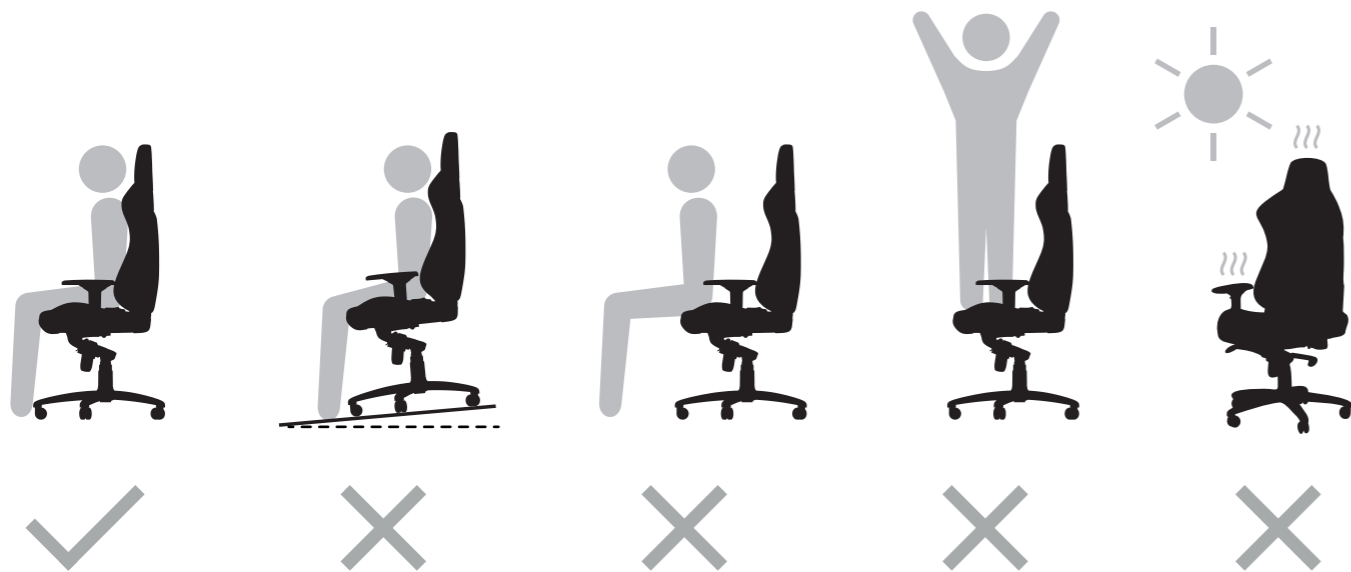


13.



14.





### Cleaning Instruction:

- Keep chair tidy by vacuuming its seam regularly
- Avoid using harsh cleaning chemicals such as acetone
- Avoid direct sunlight

### Intended Use and User:

- Not suitable for children under 8
- Maximum weight <125 KG.

### Maintenance and Repair:

- After approx. 1 week of use, check that the screws are properly tightened.
- Do not attempt to repair this product yourself, especially the gas lift.

### Recommended Height:

155cm-180cm (5'1"-5'11")

### Maximum Weight:

<125kg.

### Temperature Interval at Usage:

+50 up to +104 °F/+10 °C up to + 40 °C.

### Temperature Interval at Storage:

0 up to 158 °F/-18 °C up to 70 °C.

### Humidity:

20% up to 80% at 104 °F/40 °C.

### Disposal and Recycling:

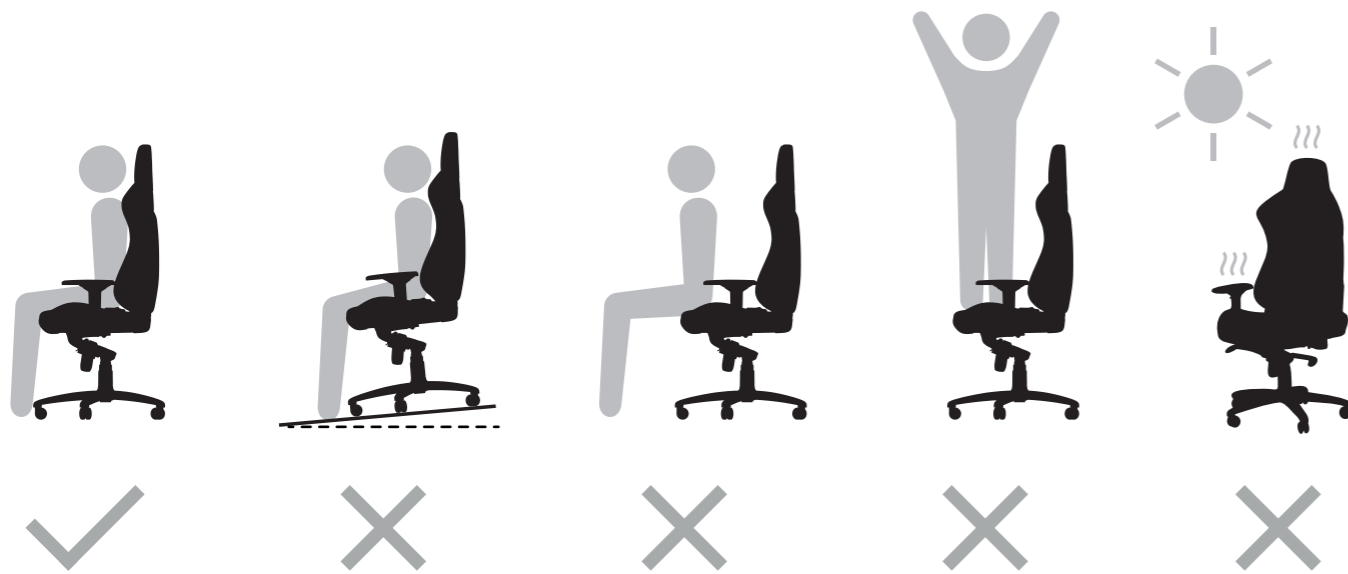
YTC should be disposed of separately from household waste.

YTC should be handed in for recycling in accordance with local environmental regulations for waste disposal. By separating YTC from household waste, you will help reduce the volume of waste sent to incinerators or land-fills and minimize any potential negative impact on human health and the environment.

### Warranty

Please prepare the following information before contacting point of purchase or local agent.

1. Invoice/receipt.
2. Photo of serial number starting with SN (can be found underneath product).
3. Photos or video of product illustrating the problem/issue.
4. Photo of complete product.



### Instrucciones de limpieza:

- Mantenga la silla limpia aspirando la costura regularmente.
- Evite utilizar químicos de limpieza agresivos como por ejemplo acetona.
- Evite la exposición directa al sol.

### Uso pretendido y usuario:

- No apto para niños menores de 8 años
- Peso máximo <125 KG.

### Mantenimiento y reparación:

- Después de aproximadamente 1 semana de uso, compruebe que los tornillos están ajustados correctamente.
- No intente reparar este producto usted mismo, especialmente el muelle de gas.

### Altura recomendada:

155cm-180cm (5'1"-5'11")

### Peso máximo:

<125 kg.

### Intervalo de temperatura en uso:

+50 ~ +104 °F/+10 °C ~ + 40 °C.

### Intervalo de temperatura en almacenamiento:

0 ~ 158 °F/-18 °C ~ 70 °C.

### Humedad:

20 % ~ 80 % a 104 °F/40 °C.

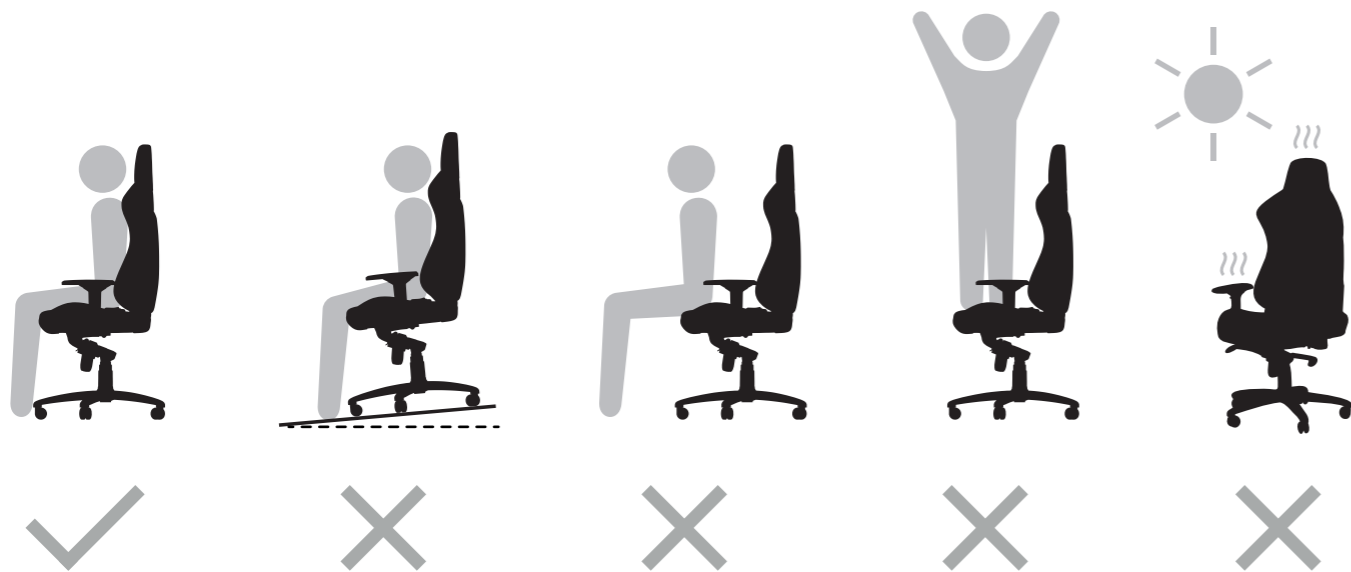
### Eliminación y reciclaje:

El YTC debe desecharse separadamente del resto de residuos domésticos. El YTC debe depositarse para reciclar conforme con las regulaciones ambientales locales de eliminación de residuos. Separando la YTC de los residuos domésticos ayudará a reducir el volumen de residuos enviados a incineradoras o vertederos y minimizar cualquier potencial impacto negativo en la salud humana y en el medio ambiente.

### Garantía

Prepare la siguiente información antes de contactar con el punto de venta o con el agente local.

1. Factura/recibo.
2. Foto del número de serie que comienza por SN (se puede encontrar en la parte inferior del producto).
3. Foto o vídeo del producto aclarando el problema/asunto.
4. Foto del producto completo.



### Reinigungsanweisungen:

- Halten Sie den Stuhl sauber, indem Sie seine Naht regelmäßig absaugen
- Verwenden Sie keine aggressiven Reinigungschemikalien wie Aceton
- Vermeiden Sie direktes Sonnenlicht

### Zweckmäßige Verwendung und Anwender:

- Nicht geeignet für Kinder unter 8 Jahren
- Maximales Gewicht < 125 kg.

### Wartung und Reparatur:

- Prüfen Sie nach ca. 1 Woche der Nutzung die Schrauben auf festen Sitz.
- Versuchen Sie nicht, das Produkt eigenhändig zu reparieren, insbesondere die Gasdruckfeder.

### Empfohlene Körpergröße:

155 bis 180cm(5'1"-5'11")

### Maximales Gewicht:

< 125 kg.

### Temperaturintervall bei Verwendung:

10 °C bis +40 °C.

### Temperaturintervall bei Lagerung:

-18 °C bis +70 °C.

### Luftfeuchtigkeit:

20 bis 80 % bei 40 °C.

### Entsorgung und Recycling:

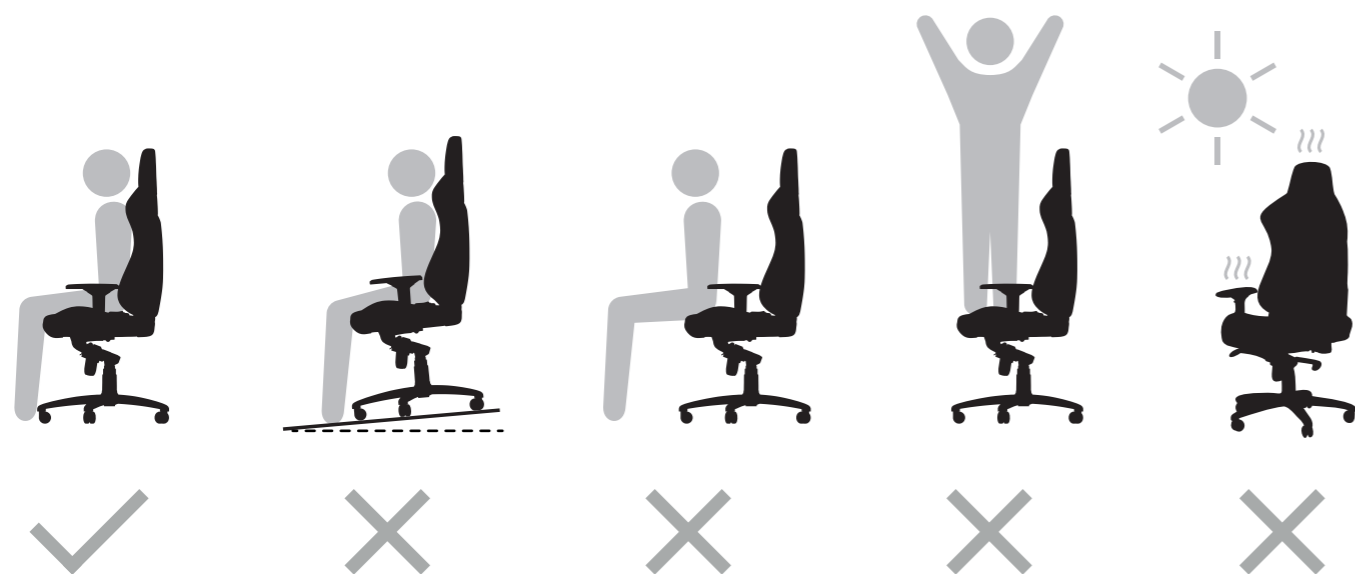
Der YTC muss getrennt vom Hausmüll entsorgt werden.

Der YTC muss entsprechend den örtlichen Umweltrichtlinien zur Abfallentsorgung dem Recycling zugeführt werden. Durch vom Hausmüll getrennte Entsorgung des YTC helfen Sie bei der Reduzierung der an Verbrennungsanlagen oder Deponien transportierten Abfallmengen und minimieren mögliche negative Auswirkungen auf menschliche Gesundheit und Umwelt.

### Garantie

Bitte legen Sie folgende Informationen bereit, bevor Sie sich an Händler oder örtliche Vertretung wenden.

1. Rechnung/Kaufbeleg.
2. Foto der Seriennummer (an der Unterseite des Produktes, beginnt mit „SN“).
3. Foto oder Video, welches das Problem zeigt.
4. Foto des kompletten Produktes.



### Instructions de nettoyage :

- Gardez la chaise bien en ordre en aspirant régulièrement au niveau de sa couture
- Évitez d'utiliser des produits chimiques de nettoyage agressifs tels que l'acétone
- Évitez la lumière directe du soleil

### Utilisation et utilisateur prévus :

- Ne convient pas aux enfants de moins de 8 ans
- Poids maximal <125 KG.

### Maintenance et réparation :

- Après environ 1 semaine d'utilisation, vérifiez que les vis sont bien serrées.
- N'essayez pas de réparer ce produit par vous-même, en particulier le vérin à gaz.

### Hauteur recommandée :

155cm-180cm (5'1"-5'11")

### Poids maximal :

< 125 kg.

### Intervalle de température en utilisation :

+50 ~ +104°F / +10°C ~ + 40°C.

### Intervalle de température en stockage :

0 ~ 158°F / -18°C ~ 70°C.

### Humidité :

20% ~ 80% @ 104°F / 40°C.

### Élimination et recyclage :

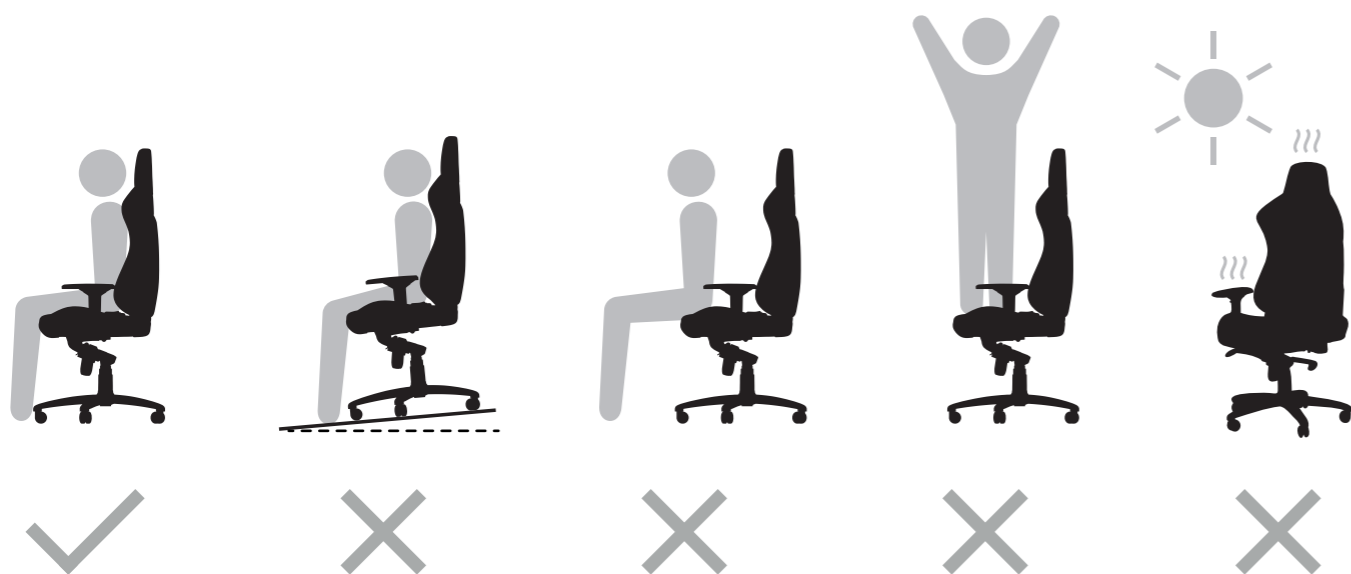
La YTC doit être jetée séparément des déchets ménagers.

La YTC doit être remise au recyclage conformément aux réglementations environnementales locales relatives à l'élimination des déchets. En séparant la YTC des déchets ménagers, vous contribuez à réduire le volume de déchets envoyés aux incinérateurs et aux décharges, ainsi qu'à minimiser tout impact potentiellement négatif sur la santé des personnes et sur l'environnement.

### Garantie

Veillez avoir à disposition les informations suivantes avant de contacter le point de vente ou notre agent local.

1. La facture/reçu.
2. Une photo du numéro de série commençant par SN (il se trouve sous le produit).
3. Des photos ou des vidéos du produit illustrant le problème.
4. Une photo du produit complet.



### Istruzioni per la pulizia:

- Mantenere la sedia in ordine aspirando regolarmente la cucitura
- Evitare l'uso di prodotti chimici per la pulizia aggressivi come l'acetone
- Evitare la luce solare diretta

### Destinazione d'uso e utente:

- Non adatta per bambini al di sotto di 8 anni.
- Peso massimo <125 KG.

### Manutenzione e riparazione:

- Dopo circa 1 settimana di utilizzo, controllare che le viti siano serrate correttamente.
- Non tentare di riparare da solo questo prodotto, in particolare il sollevamento a gas.

### Altezza consigliata:

155cm-180cm (5'1"-5'11")

### Peso massimo:

<125 kg.

### Intervallo di temperatura all'uso:

+50 ~ +104°F/+10°C ~ + 40°C.

### Intervallo di temperatura allo stoccaggio:

0 ~ 158°F/-18°C ~ 70°C.

### Umidità:

20% ~ 80% a 104°F/40°C.

### Smaltimento e riciclaggio:

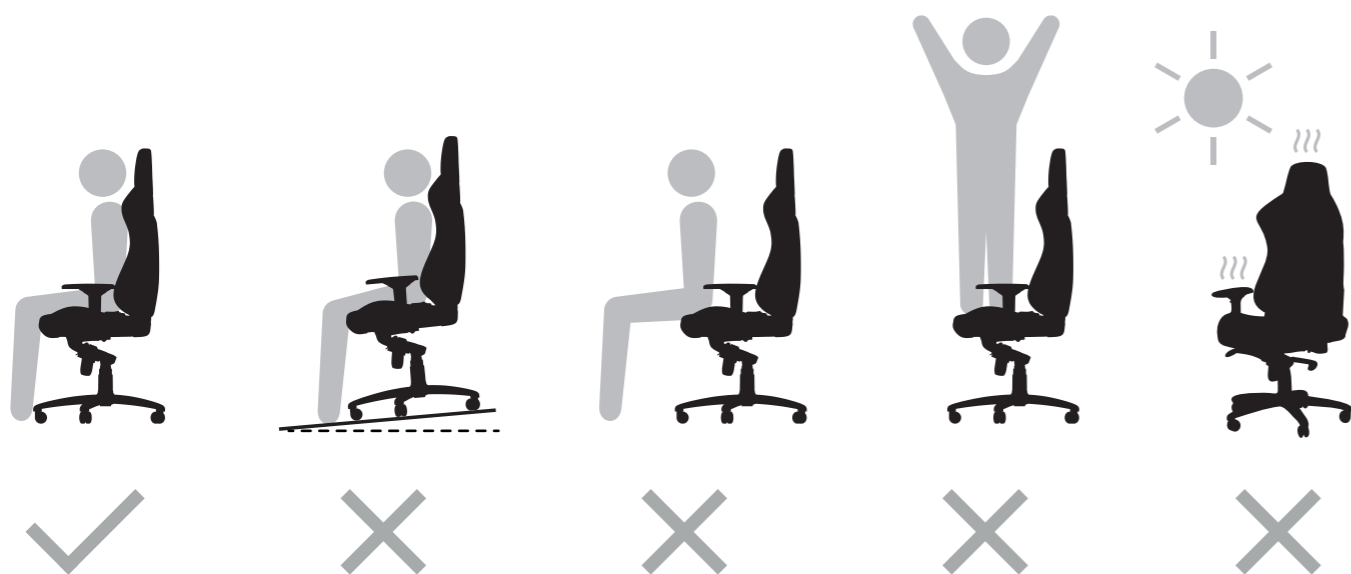
YTC deve essere smaltito separatamente dai rifiuti domestici.

YTC deve essere consegnato per il riciclaggio in conformità alle normative ambientali locali per lo smaltimento dei rifiuti. Separando l'YTC dai rifiuti domestici, si contribuirà a ridurre il volume dei rifiuti inviati agli inceneritori o alle discariche e si ridurrà al minimo qualsiasi potenziale impatto negativo sulla salute umana e sull'ambiente.

### Garanzia

Preparare le informazioni che seguono prima di contattare il negozio o l'agente locale.

1. Fattura/scontrino.
2. Foto del numero di serie che inizia con SN (si trova sulla parte inferiore del prodotto).
3. Foto o video del prodotto che illustrano il problema.
4. Foro del prodotto completo.



### Instrukcja czyszczenia:

- Fotel należy utrzymywać w czystości, regularnie odkurzając jego szwy
- Należy unikać stosowania silnych chemicznych środków do czyszczenia, takich jak aceton
- Należy unikać bezpośredniego światła słonecznego

### Przeznaczenie i użytkownik:

- Nieodpowiedni dla dzieci w wieku poniżej 8 lat
- Maksymalny udźwig <125 kg.

### Konserwacja i naprawa:

- Po około 1 tygodniu użytkowania należy sprawdzić, czy śruby są dobrze dokręcone.
- Nie należy próbować samodzielnie naprawiać tego produktu, zwłaszcza podnośnika gazowego.

**Zalecana wysokość:**  
155cm-180cm (5'1"-5'11")

**Maksymalny udźwig:**  
<125kg.

**Zakres temperatury podczas używania:**  
+50 ~ +104 °F/+10 °C ~ + 40 °C.

**Zakres temperatury podczas przechowywania:**  
0 ~ 158 °F/-18 °C ~ 70 °C.

**Wilgotność:**  
20% ~ 80% przy 104 °F/40 °C.

### Usuwanie i recykling:

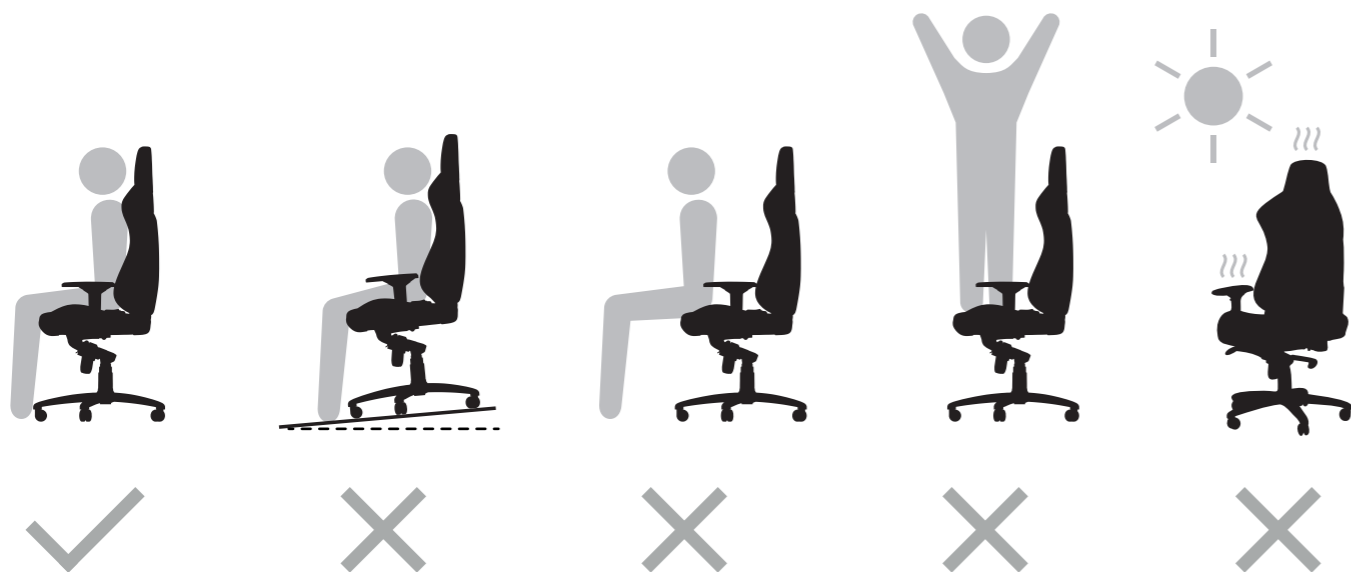
YTC należy usuwać oddzielnie od odpadów domowych.

YTC należy przekazać do recyklingu zgodnie z lokalnymi przepisami dotyczącymi utylizacji odpadów. Poprzez oddzielenie YTC od odpadów domowych, pomożesz w zmniejszeniu ilości odpadów wysyłanych do spalarni lub na wysypiska oraz zminimalizujesz potencjalny, negatywny wpływ na zdrowie ludzi i środowisko.

### Gwarancja

Przed skontaktowaniem się z miejscem zakupu lub naszym lokalnym przedstawicielem należy przygotować następujące informacje.

1. Fakturę/paragon.
2. Zdjęcie numeru seryjnego rozpoczynającego się od liter SN (można znaleźć na spodzie produktu).
3. Zdjęcia lub film dotyczący produktu ilustrujące problem.
4. Zdjęcie kompletnego produktu.



### Инструкция по очистке:

- Поддерживайте чистоту кресла, регулярно пылесосьте его швы
- Не рекомендуется использовать агрессивные чистящие химические средства, например, ацетон
- Избегайте прямых солнечных лучей

### Назначение и категория пользователей:

- Непригодно для детей младше 8 лет
- Максимальный вес <125 кг

### Техническое обслуживание и ремонт:

- Примерно через 1 неделю использования проверьте, хорошо ли затянуты винты.
- Не пытайтесь самостоятельно ремонтировать данное изделие, особенно газлифтовый подъемник.

#### Рекомендованная высота:

155-180см (5,1 - 5,11 дюйма)

#### Максимальный вес:

<125 кг.

#### Диапазон температур при эксплуатации:

+10 ~ + 40 °C/ +50 ~ +104 °F.

#### Диапазон температур при хранении:

-18 ~ 70 °C/ 0 ~ 158 °F.

#### Влажность:

20 ~ 80% при 40 °C/104 °F.

### Утилизация и вторичная переработка:

УТС следует утилизировать отдельно от бытовых отходов.

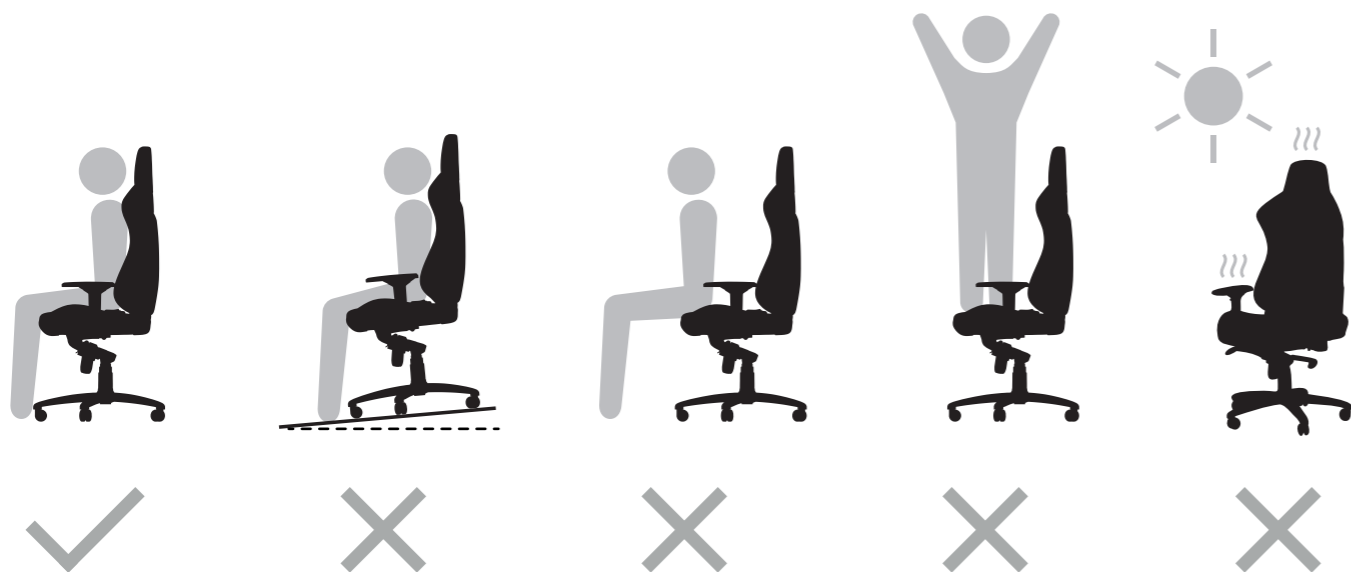
УТС следует сдать на переработку в соответствии с местными экологическими нормами по утилизации отходов. Отделяя УТС от бытовых отходов, вы помогаете сократить объем отходов, которые направляются на мусоросжигательные заводы и свалки, и минимизировать возможное негативное воздействие на природу и здоровье человека.

### Гарантия

Перед обращением в место продажи или к локальному агенту подготовьте следующую информацию.

1. Счет-фактура/чек.
2. Фото серийного номера, начинающегося с букв SN (расположен под сиденьем).
3. Фотографии или видео товара, иллюстрирующие проблему/вопрос.
4. Фото продукта полностью.





### Instruções de Limpeza:

- Manter a cadeira arrumada aspirando regularmente a sua costura
- Evitar a utilização de produtos químicos de limpeza agressivos, tais como acetona
- Evite expor à luz direta do sol

### Uso e Usuário Previstos:

- Não é adequado para crianças menores de 8 anos
- Peso máximo <125 KG.

### Manutenção e reparo:

- Depois de usar por aproximadamente 1 semana , verifique se os parafusos estão bem apertados.
- Não tente reparar este produto por conta própria, especialmente o elevador hidráulico.

### Altura recomendada:

155cm-180cm (5'1"-5'11")

### Peso máximo:

<125kg.

### Faixa de temperatura na utilização:

+50 ~ +104 °F/+10 °C ~ + 40 °C.

### Faixa de Temperatura na Armazenagem:

0 ~ 158 °F/-18 °C ~ 70 °C.

### Humidade:

20% ~ 80% @ 104 °F/40 °C.

### Descarte e Reciclagem:

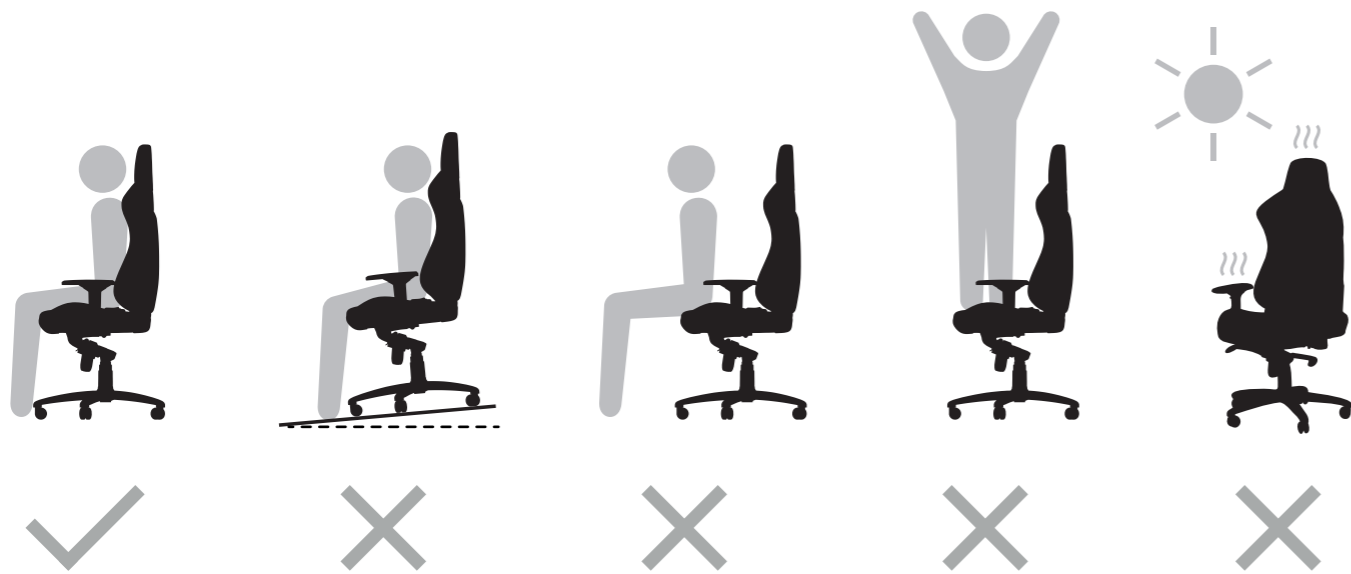
O YTC deve ser descartado separadamente do lixo doméstico.

O YTC deve ser entregue para reciclagem de acordo com os regulamentos ambientais locais para disposição de lixo. Ao separar o YTC do lixo doméstico, você ajudará a reduzir o volume de lixo enviado para incineradores ou aterros sanitários e minimizará qualquer potencial impacto negativo sobre a saúde humana e o meio ambiente.

### Garantía

Por favor, prepare as seguintes informações antes de entrar em contato com ponto de compra ou agente local.

1. Fatura/recibo.
2. Foto de número de série começando com NS (pode ser encontrado debaixo de produto).
3. Fotos ou vídeo do produto, ilustrando o problema/questão.
4. Foto do produto completo.



### 清潔說明：

- 定期用吸塵器清潔接縫處以讓椅子保持乾淨。
- 避免使用丙酮等刺激性清潔化學品。
- 避免陽光直射。

### 適用對象：

- 不適合未滿 8 歲的兒童。
- 最大負重 < 125 kg。

### 保養和維修：

- 使用約 1 週後，檢查螺絲是否確實鎖緊。
- 請勿嘗試自行修理本產品，尤其是氣壓棒。

### 建議身高：

155cm-180cm (5' 1" -5' 11" )

### 最大負重：

< 125kg。

### 使用溫度範圍：

+50 ~ +104 °F/+10 °C ~ + 40 °C。

### 存放溫度範圍：

0 ~ 158 °F/-18 °C ~ 70 °C。

### 濕度：

20% ~ 80% @ 104 °F/40 °C。

### 處理及回收：

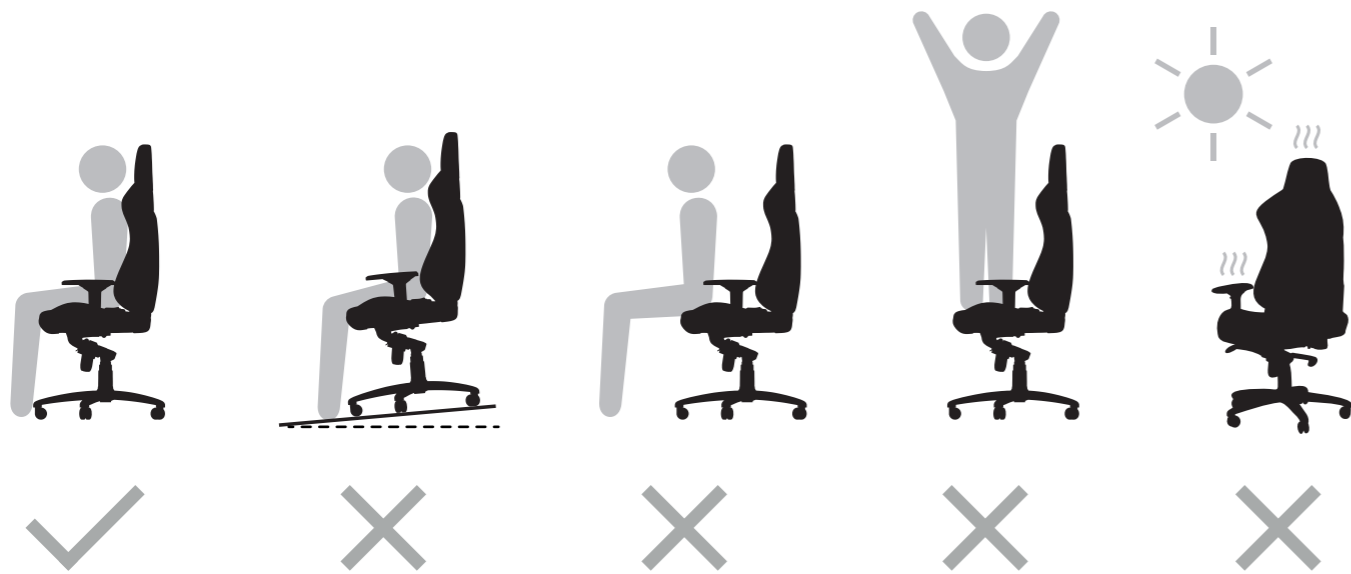
應將 YTC 與一般垃圾分開處置。

應依照當地廢棄物處置環保法規回收 YTC。將 YTC 與一般垃圾分開有助於減少送往焚化爐或垃圾掩埋場的垃圾量，並避免對人體健康和環境造成任何潛在負面影響。

### 保固

請準備以下訊息以便我們當地代理商為你服務

1. 發票或收據
2. 產品序號之照片(貼紙一般在產品底部)
3. 產品有損壞之照片或影片
4. 完整產品之照片



### 清洁说明：

- 定期用吸尘器清理座椅的缝隙，以保持座椅整洁。
- 避免使用丙酮等刺激性清洁化学品。
- 避免阳光直射。

### 适用对象：

- 不适合 8 岁以下儿童。
- 最大负重 < 125 kg。

### 保养及维修：

- 在使用约 1 周后，请检查螺丝是否正确拧紧。
- 请勿尝试自行维修本产品，尤其是气举装置。

### 推荐高度：

155Cm-180cm (5' 1" -5' 11" )

### 最大负重：

< 125kg。

### 使用时的温度区间：

+10 °C 至 + 40 °C/+50 至 +104 °F。

### 存放时的温度区间：

-18 °C 至 70 °C/0 至 158 °F。

### 湿度：

20% - 80% ( 在 40 °C/104 °F 条件下 )。

### 处理及回收：

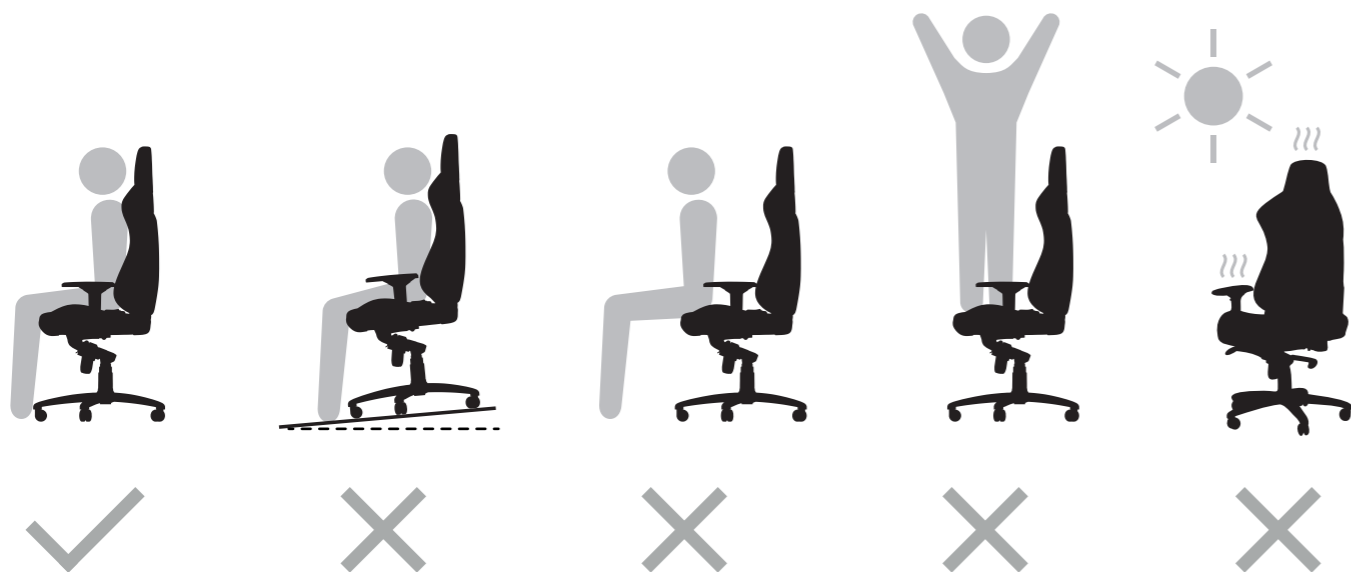
YTC 应与生活垃圾分开处置。

YTC 应根据当地的废物处置环境法规进行回收。将 YTC 与生活垃圾分开重置将有助于减少垃圾焚烧量或填埋量，还将最大限度减少对人类健康和环境造成的任何潜在负面影响。

### 保固

请准备以下讯息以便我们当地代理商为您服务。

1. 发票或收据
2. 产品序号之照片 ( 贴纸一般在产品底部 )
3. 产品有损坏之照片或影片
4. 完整产品之照片



### 清掃に関する注意：

- ・定期的に縫い目に掃除機をかけ、椅子をきれいに保ってください
- ・アセトンなどの強力な洗浄剤の使用は避けてください
- ・直射日光を避けてください

### 使用目的と使用者：

- ・8歳未満のお子様には適していません
- ・使用者の最大体重は125 kg以下です

### 保守と修理：

- ・約1週間使用した後、ネジがしっかりと締まっていることを確認してください。
- ・この製品、特にガスリフトを自分で修理しようとししないでください。

### 使用者の好ましい身長：

155cm ~ 180cm ( 5フィート1インチ ~ 5フィート11インチ )

### 使用者の最大体重：

125kg

### 以下の温度で使用してください：

+10°C ~ +40°C / +50 ~ +104°F

### 以下の温度で保管してください：

-18°C ~ 70°C / 0 ~ 158°F

### 以下の湿度で使用・保管してください：

20% ~ 80% ( 40°C/104°Fの場合 )

### 廃棄とリサイクル：

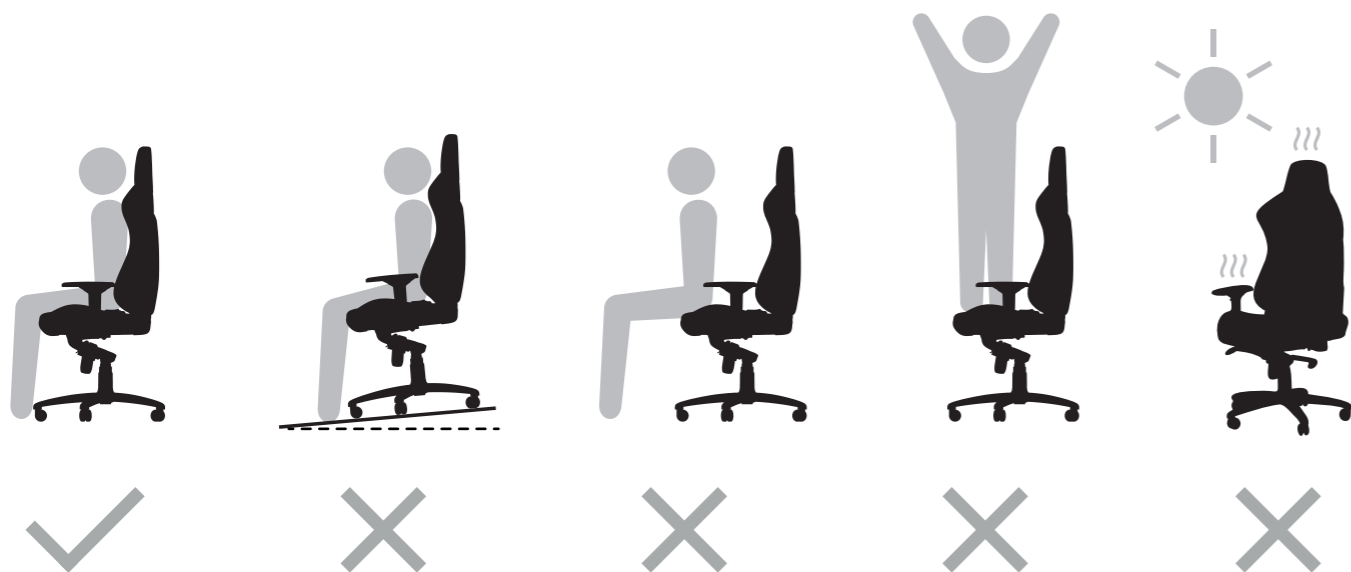
YTCは家庭ごみとは別に廃棄してください。

YTCは、地域の廃棄物処理に関する環境規制に従って、リサイクルのために回収に回してください。YTCを家庭ごみから分離することで、焼却炉や埋め立て地に送られる廃棄物の量を減らし、人間の健康や環境への潜在的な悪影響を最小限に抑えることができます。

### 保証

購入先または当社代理店に連絡する前に、以下の情報を準備してください。

1. 請求書/領収書。
2. SNで始まるシリアル番号の写真 ( 製品の下にあります )。
3. 問題を示す製品の写真またはビデオ。
4. 完全な製品の写真。



### Тазалау нұсқаулығы:

- Тігістерін үнемі шаңсорғышпен тазалау арқылы орындықты таза ұстаңыз
- Ацетон секілді қатты химиялық тазалағыштарды пайдаланбаңыз
- Тікелей күн сәулесіне түсірмеңіз

### Пайдалану мақсаты және Пайдаланушы:

- 8 жастан төмен балаларға арналмаған
- Максималды салмақ < 125 кг.

### Техникалық қызмет көрсету және жөндеу:

- Шамамен 1 апта пайдаланған соң, бұрандалары нық тартылғанын тексеріңіз.
- Бұл өнімді өз бетіңізше жөндемеңіз (әсіресе газдлифтіні).

### Ұсынылған биіктік:

155 см-180 см(5'1"-5'11")

### Максималды салмақ:

<125 кг.

### Пайдалануға арналған температура интервалы:

+50 ~ +104 °F/+10 °C ~ + 40 °C.

### Сақтауға арналған температура интервалы:

0 ~ 158 °F/-18 °C ~ 70 °C.

### Ылғалдылық:

20% ~ 80% @ 104 °F/40 °C.

### Қоқысқа лақтыру және қайта өңдеу:

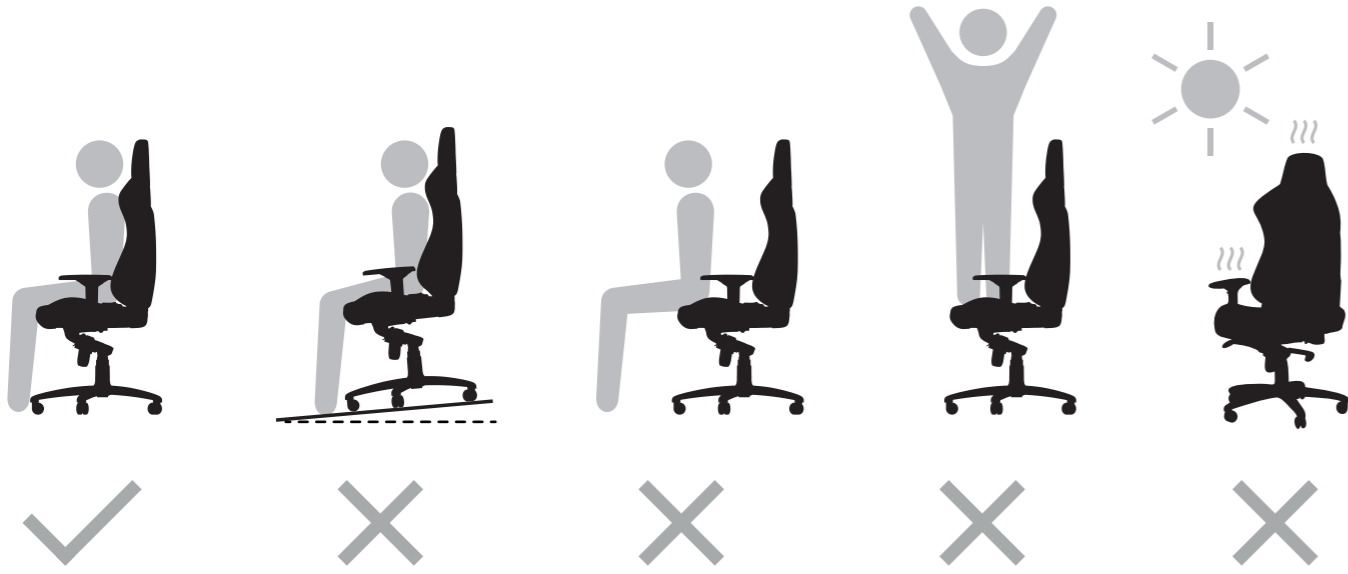
ҮТС үй қалдықтарынан бөлек қоқысқа лақтырылуы керек.

ҮТС қалдықтарды қайта өңдеу жөніндегі жергілікті экологиялық ережелерге сәйкес қайта өңдеуге тапсырылуы керек. ҮТС орындықтарын тұрмыстық қалдықтардан бөлу арқылы сіз қоқыс жағатын зауыттарға немесе қоқыс полигондарына жіберілетін қалдықтардың көлемін азайтуға және адам денсаулығы мен қоршаған ортаға кез келген теріс әсерді азайтуға көмектесесіз.

### Кепілдік

Сатып алу орнына немесе жергілікті агентке хабарласпас бұрын келесі ақпаратты дайындаңыз.

1. Шот-фактура / түбіртек.
2. SN-дан басталатын сериялық нөмірдің суреті (өнімнің төменгі жағынан табуға болады).
3. Мәселені/жағдайды сипаттайтын өнімнің фотосуреттері немесе бейнелері.
4. Өнімнің толық суреті.



### Temizlik talimatı:

- Oturma kısımlarını düzenli olarak elektrik süpürgesiyle temizleyerek koltuğu temiz tutun
- Aseton gibi aşındırıcı temizlik kimyasallarını kullanmaktan kaçının
- Doğrudan güneş ışığı gelmesini önleyin

### Kullanım Amacı ve Kullanıcı:

- 8 yaşından küçük çocuklar için uygun değildir
- Maksimum ağırlık <125 KG.

### Bakım ve Onarım:

- Yaklaşık 1 haftalık kullanımdan sonra, vidaların sıkılığının doğru olup olmadığını kontrol edin
- Bu ürünü kendi başınıza onarmaya kalkışmayın, özellikle havalı kaldırma sistemini.

**Önerilen Yükseklik:**  
155cm-180cm (5'1"-5'11")

**Maksimum Ağırlık:**  
<125kg.

**Kullanım Sıcaklık Aralığı:**  
+50 ~ +104 °F/+10 °C ~ + 40 °C.

**Depolama Sıcaklık Aralığı:**  
0 ~ 158 °F/-18 °C ~ 70 °C.

**Nemk:**  
%20 ~ %80 @ 104 °F/40 °C.

### Atım ve Geri Dönüşüm:

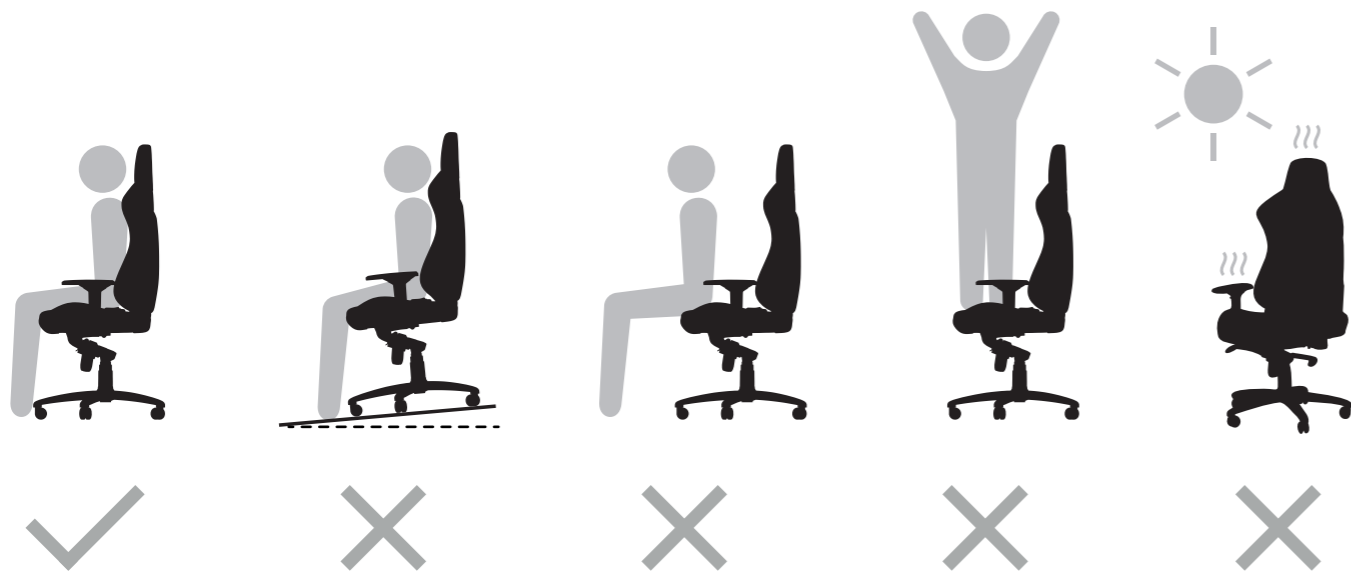
YTC evsel atıklardan ayrı atılmalıdır.

YTC'ye atık bertarafı yerel çevre yönetmeliklerine göre işlem yapılmalıdır. YTC'yi evsel atıklardan ayırarak çöp yakma fırınlarına veya belediye çöp toplama merkezlerine giden atığın miktarının azaltılmasına ve insan sağlığına ve çevreye yönelik muhtemel olumsuz etkileri en aza indirilmesine yardımcı olacaksınız.

### Garanti

Ürünün satın alındığı yerle veya yerel acenteye iletişime geçmeden önce lütfen aşağıdaki bilgileri hazırlayın.

1. Fatura/fiş.
2. SN ile başlayan seri numarasının fotoğrafı (ürünün alt kısmında bulunabilir).
3. Ürünün sorunu/şikâyeti gösteren fotoğrafları veya videosu.
4. Ürünün tamamının fotoğrafı.



### คำแนะนำในการทำความสะดวก:

- รักษาความสะดวกของเก้าอี้ด้วยการดูฝุ่นตามตะเข็บเป็นประจำ
- หลีกเลี่ยงการใช้สารเคมีทำความสะอาดที่ออกฤทธิ์รุนแรง เช่น อะซิโตน
- หลีกเลี่ยงแสงแดดโดยตรง

### วัตถุประสงค์การใช้งานและผู้ใช้:

- ไม่เหมาะสำหรับเด็กอายุต่ำกว่า 8 ปี
- รับน้ำหนักได้สูงสุดน้อยกว่า 125 กก.

### การบำรุงรักษาและการซ่อมแซม:

- หลังจากการใช้งานประมาณ 1 สัปดาห์ ให้ตรวจสอบว่าขันสกรูแน่นดีแล้ว
- อย่าพยายามซ่อมแซมผลิตภัณฑ์นี้ด้วยตัวเอง โดยเฉพาะใช้ค้อน

### ความสูงที่แนะนำ:

155 ซม. - 180 ซม.(5'1"-5'11")

### น้ำหนักสูงสุด:

น้อยกว่า 125 กก.

### ช่วงอุณหภูมิการใช้งาน:

+50 ~ +104 °F/+10 °C ~ + 40 °C

### ช่วงอุณหภูมิการเก็บรักษา:

0 ~ 158 °F/-18 °C ~ 70 °C

### ความชื้น:

20% ~ 80% @ 104 °F/40 °C

### การกำจัดและการรีไซเคิล:

ควรทิ้ง YTC แยกจากขยะในครัวเรือน

ควรส่ง YTC เพื่อการรีไซเคิลตามข้อบังคับ

านสิ่งแวดล้อมในท้องถิ่นสำหรับการกำจัดของเสีย

ด้วยการแยก YTC ออกจากขยะในครัวเรือน

คุณสามารถช่วยลดปริมาณขยะที่ส่งไปยังเตาเผาขยะหรือที่ฝังกลบ

และลดผลกระทบต่อสิ่งแวดล้อมที่อาจเกิดขึ้นต่อสุขภาพของมนุษย์และสิ่งแวดล้อม

### การรับประกัน

โปรดเตรียมข้อมูลต่อไปนี้ก่อนติดต่อจุดซื้อหรือตัวแทนจำหน่ายในพื้นที่

1. ใบกำกับสินค้า/ใบเสร็จรับเงิน
2. รูปภาพหมายเลขซีเรียลเริ่มต้นด้วย SN (สามารถดูได้ที่ด้านล่างผลิตภัณฑ์)
3. รูปภาพหรือวิดีโอของผลิตภัณฑ์ที่แสดงปัญหา/ประเด็นที่เป็นปัญหา
4. ภาพของผลิตภัณฑ์ที่สมบูรณ์



**THUNDERX3**  
Got Your Back

**EAC**

**FR**  
Donnez ou recyclez vos meubles.

Association **ou** Magasin **ou** Déchèterie

<https://quefairedemesdechets.fr>



**BIFMA**