



# THUNDERX3 | LAB-X

## Motor Gaming Desk

### Assembly Manual

Version 1.5

Manual del usuario

Bedienungsanleitung

Manuel d'utilisation

Manuale dell'utente

Podręcznik użytkownika

Manual de utilizador

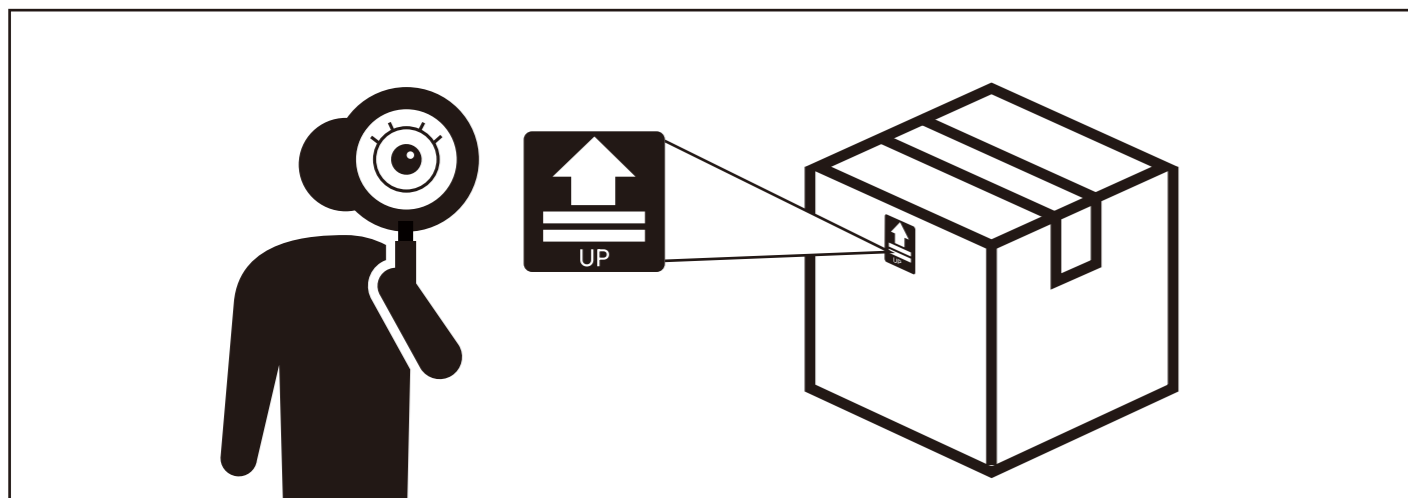
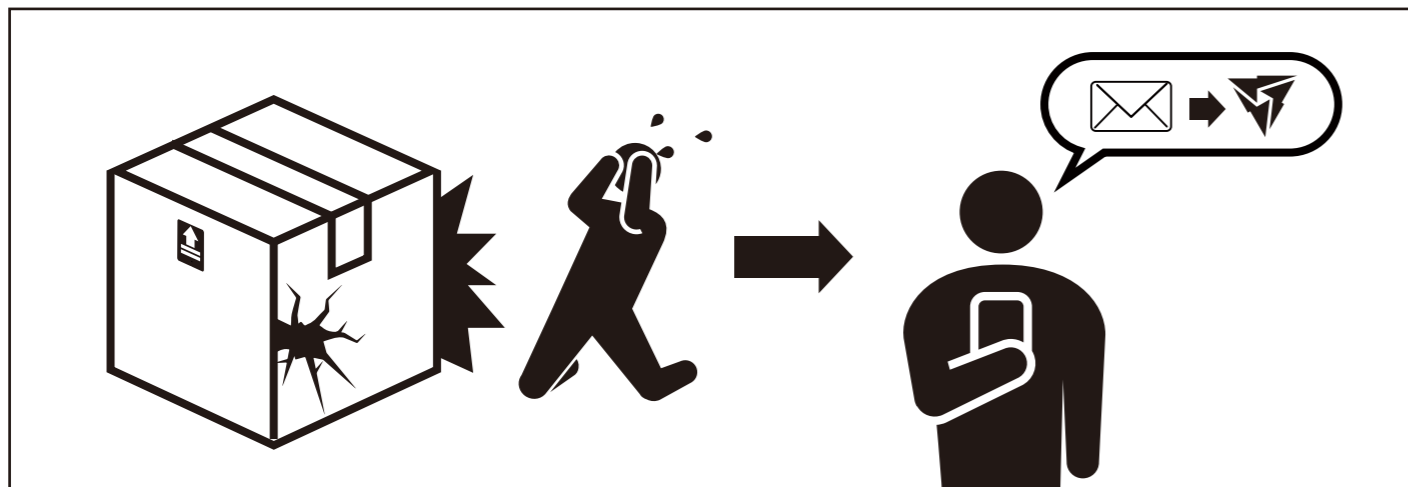
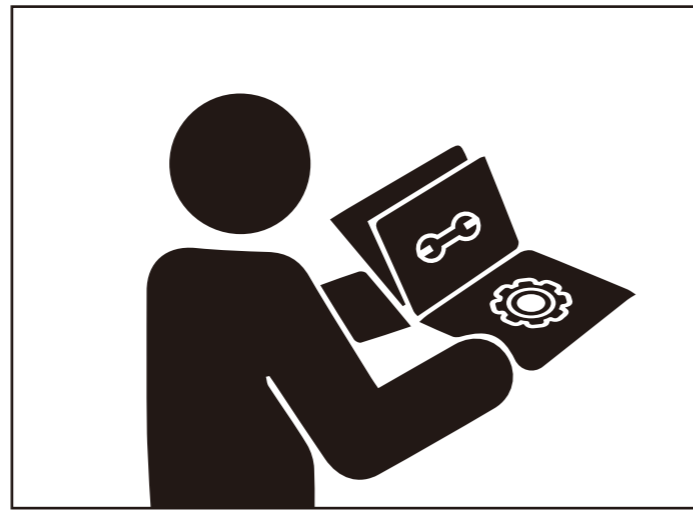
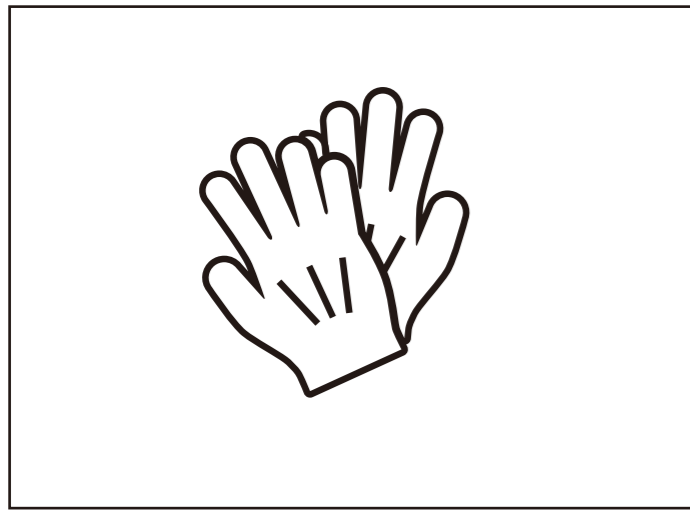
使用説明書 / 使用说明书







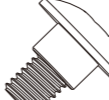

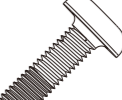

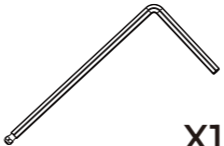
ユーザーズマニュアル



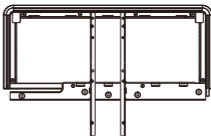
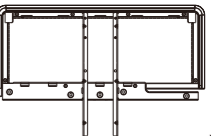



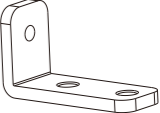
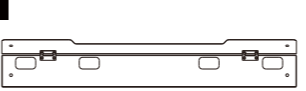





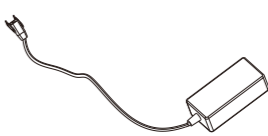
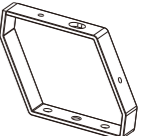

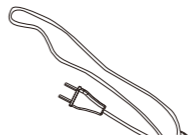
нұсқаулары

Talimatlar

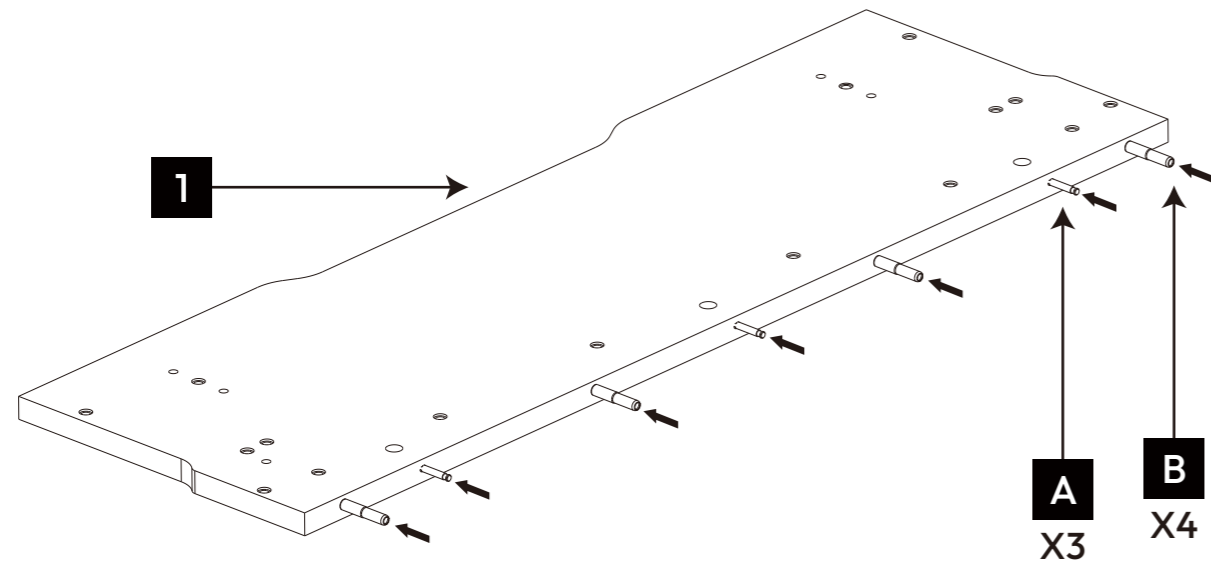
คู่มือผู้ใช้



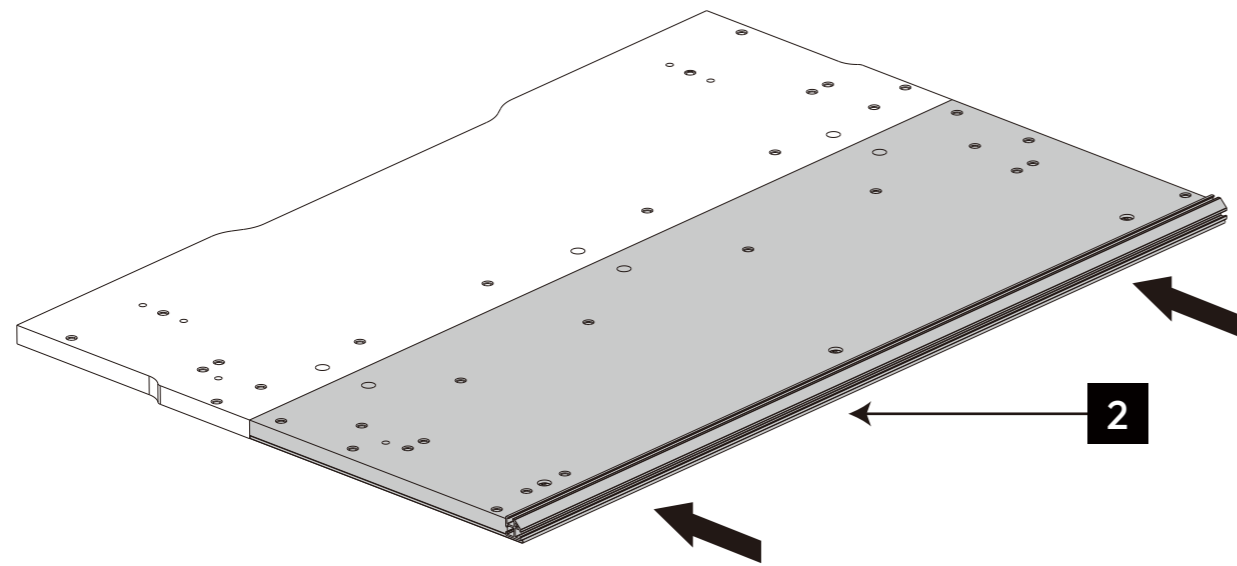
- A**  X3
- B**  X4
- C**  X6
- D**  X3
- E** M6\*15  X64
- F** M6\*8  X5
- G** M6\*14  X2
- H** Ø8.5\*14\*1.5  X4
- I** M6\*20  X2
- J** M6  X2
- K**  X1

- 1**  X1
- 2**  X1
- 3**  X1
- 4**  X1
- 5**  X2
- 6**  X1
- 7**  X1
- 8**  X4
- 9**  X1
- 10**  X2
- 11**  X1
- 12**  X1
- 13**  X1
- 14**  X1
- 15**  X1
- 16**  X2
- 17**  X1
- 18**  X1

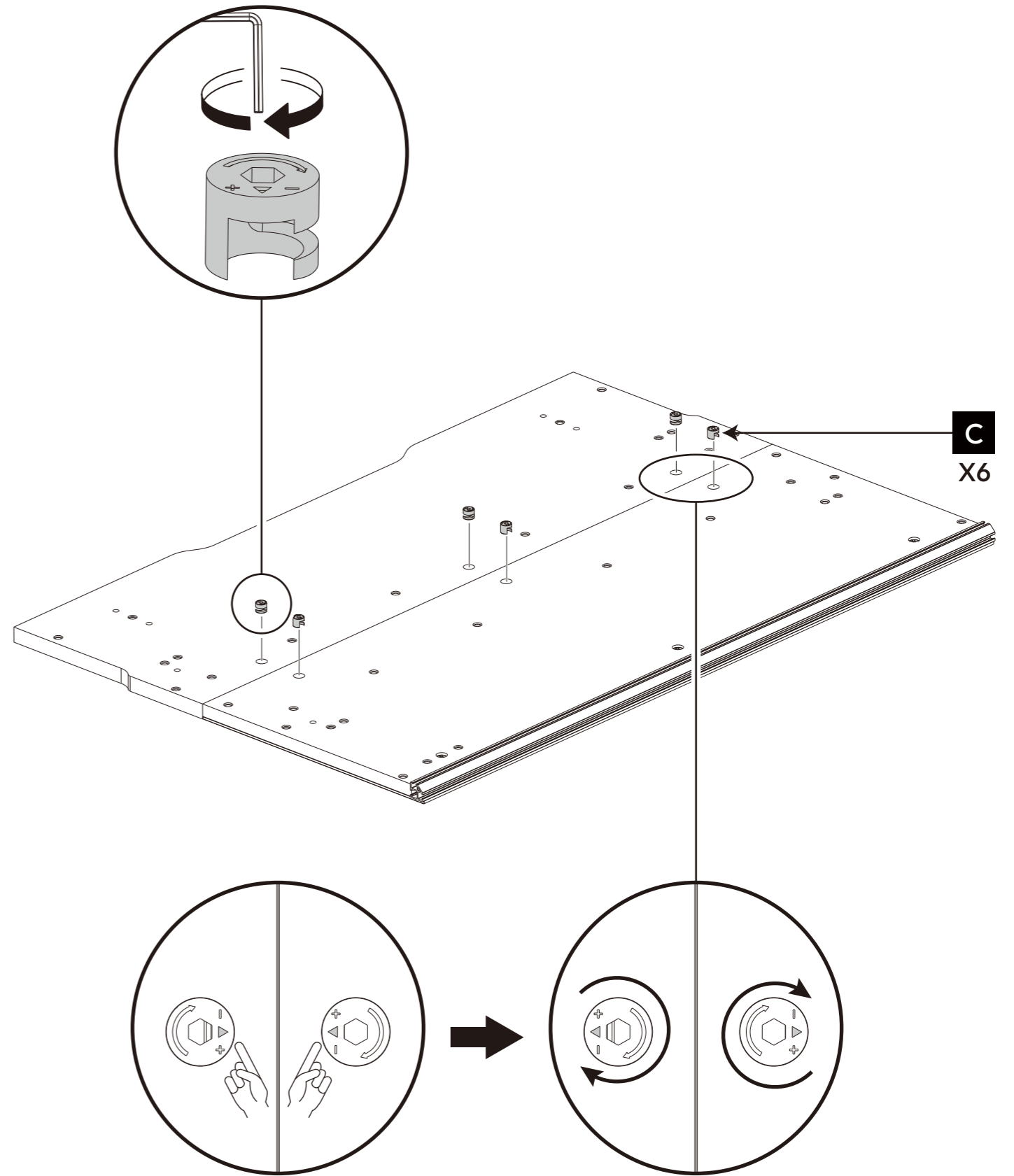
1.



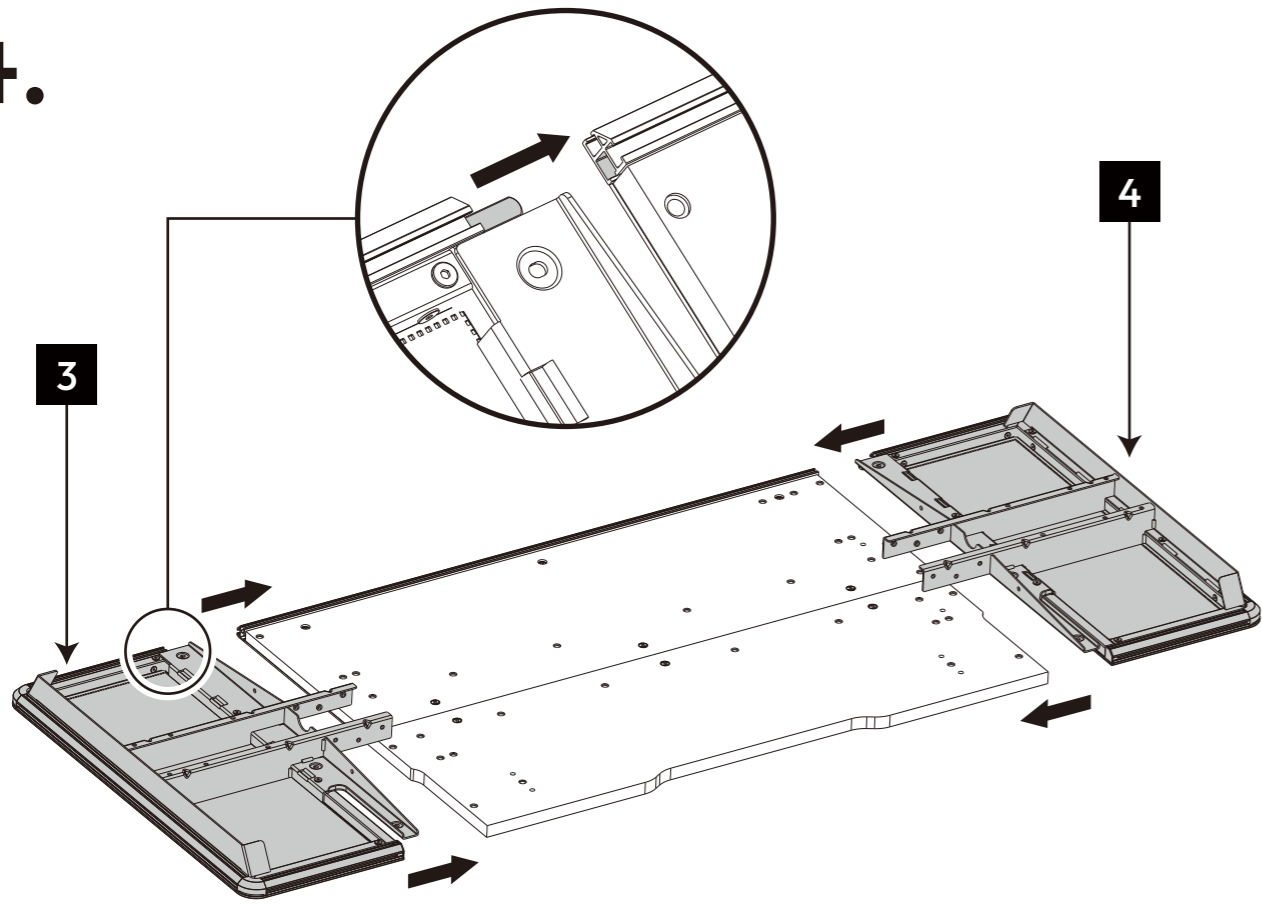
2.



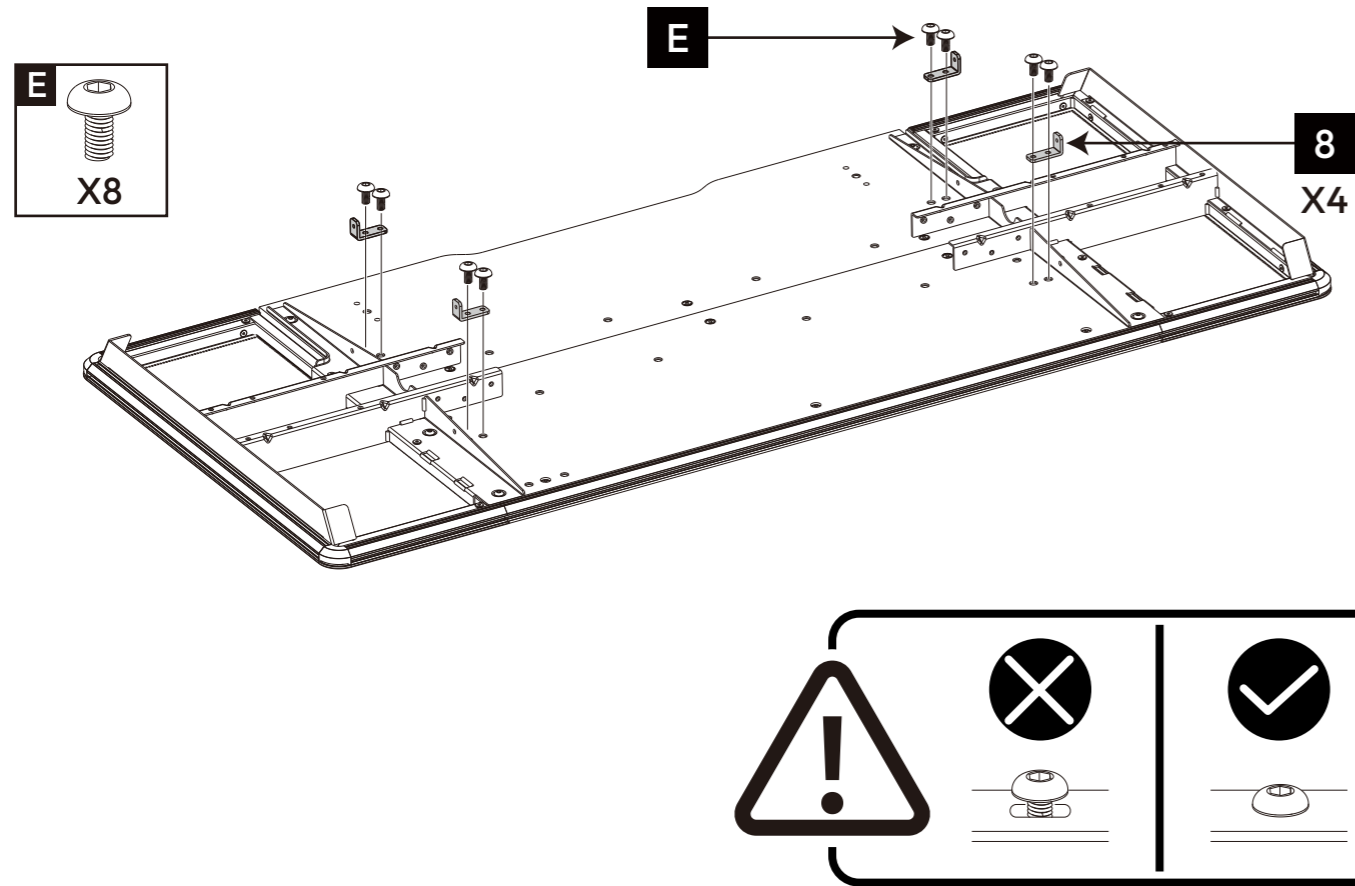
3.



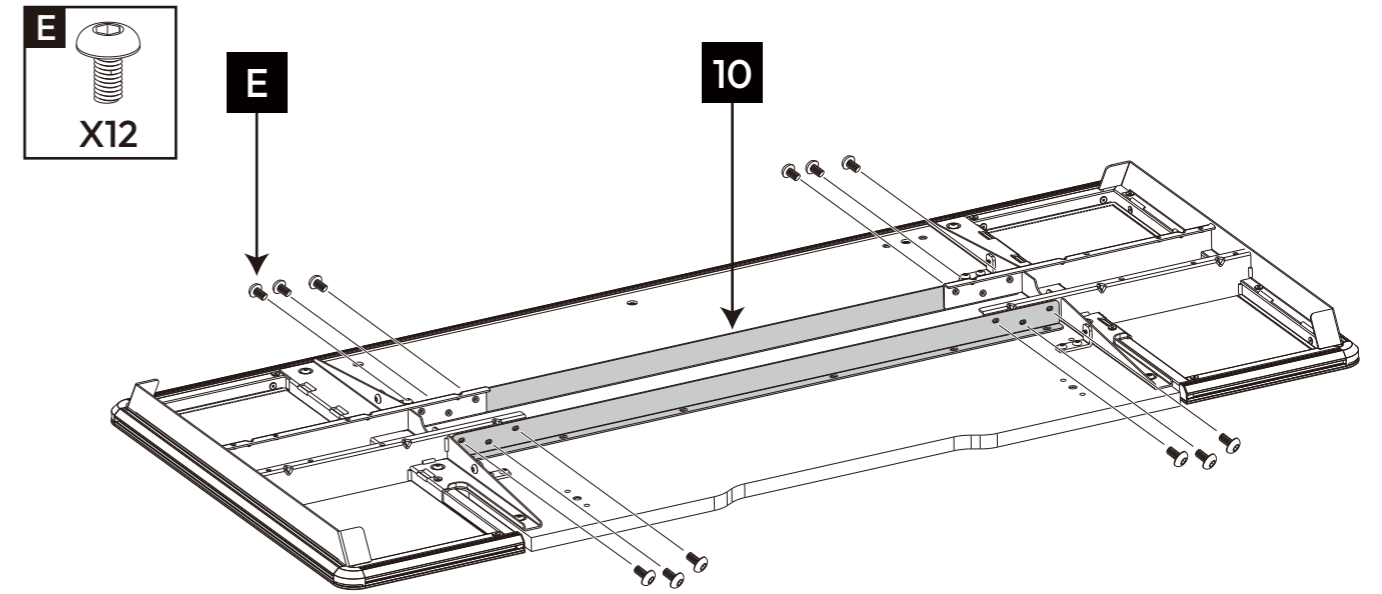
4.



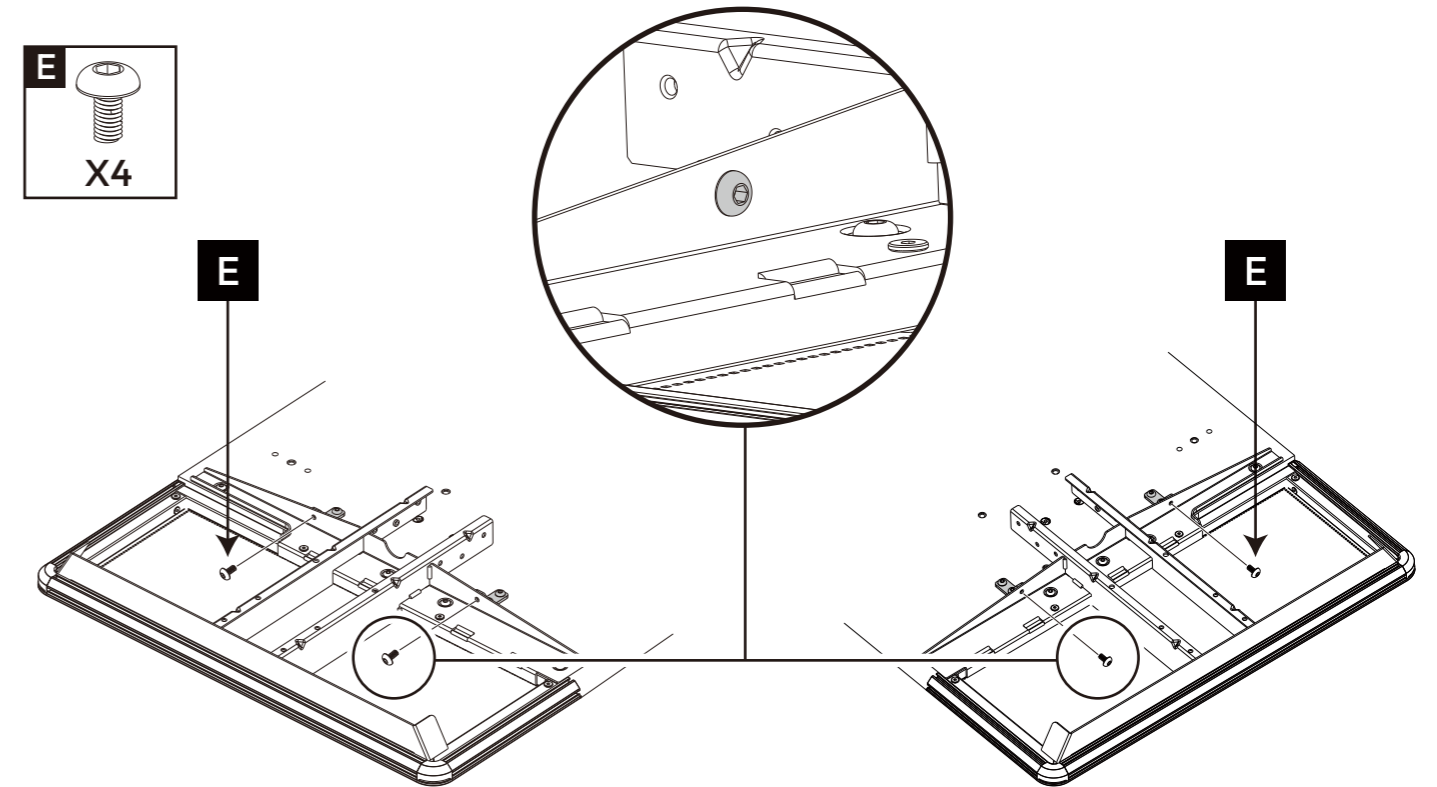
5.



6.

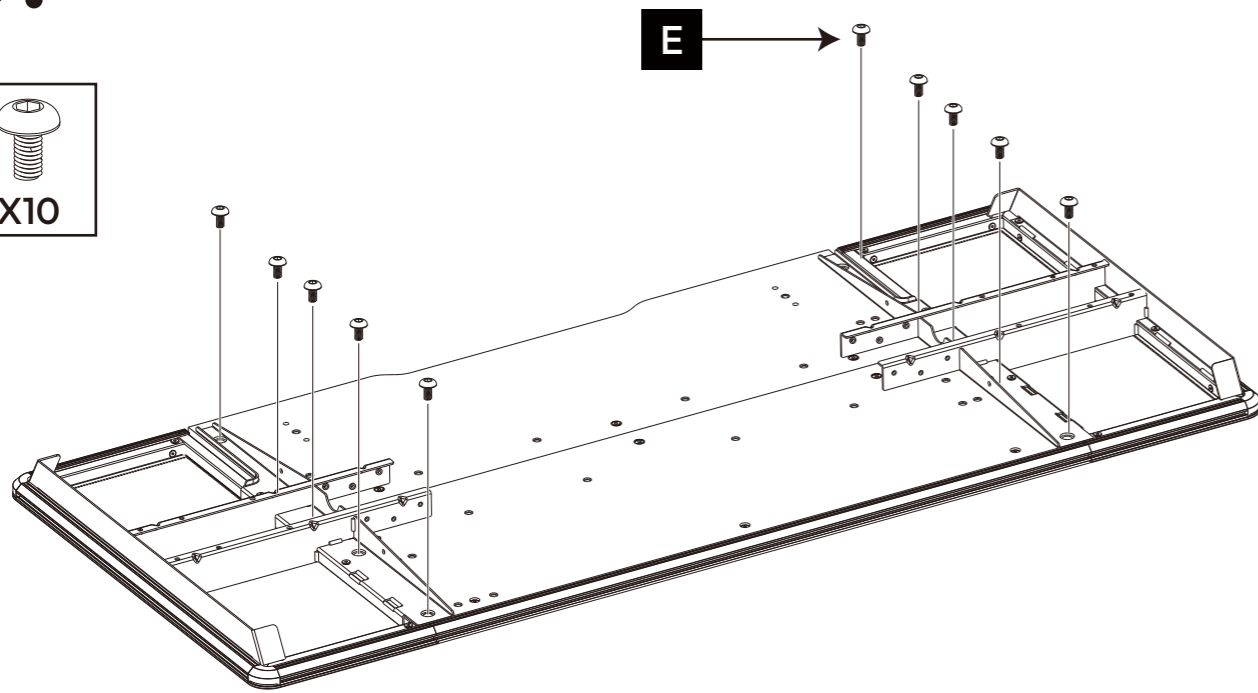
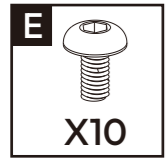


7.

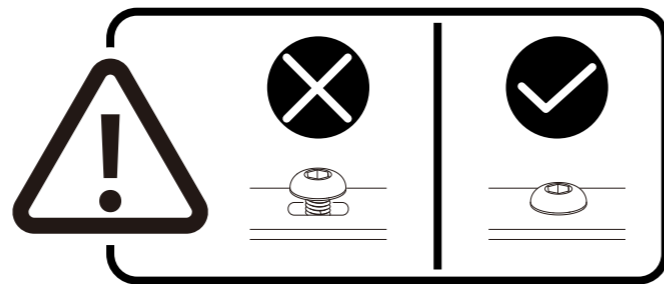
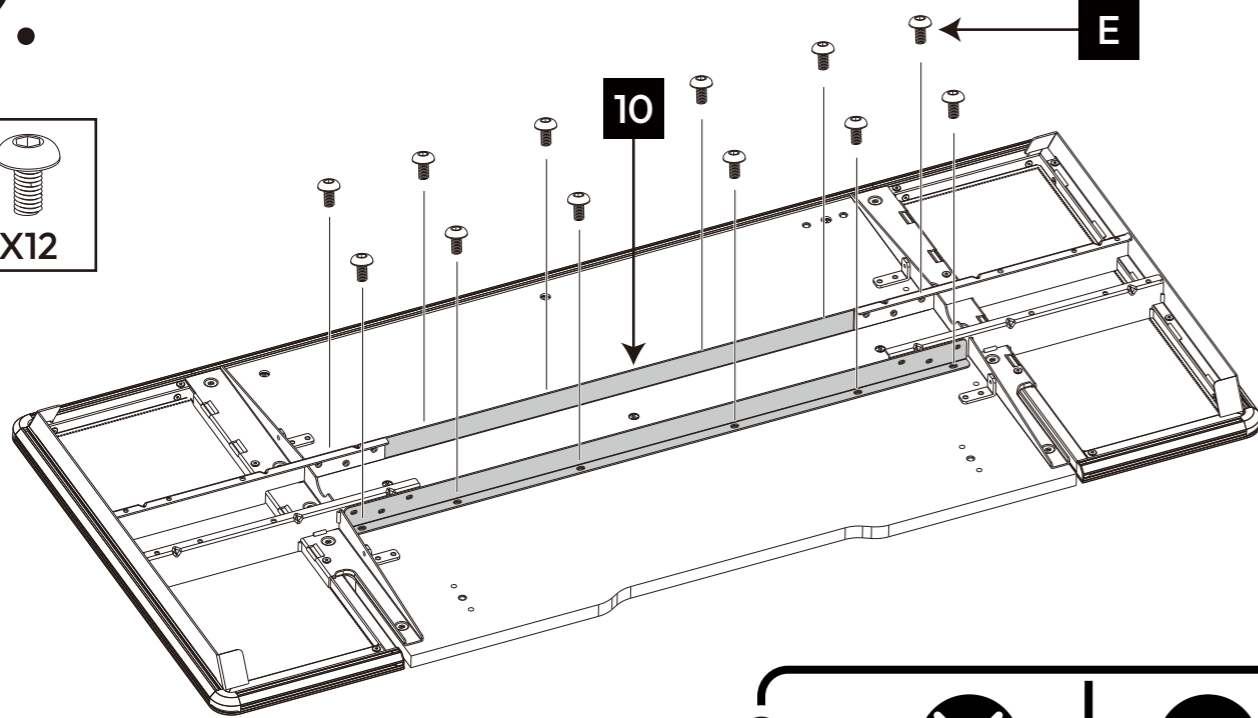
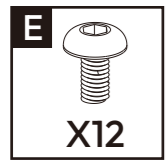




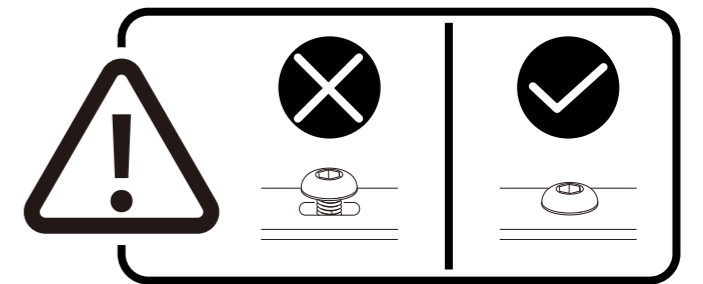
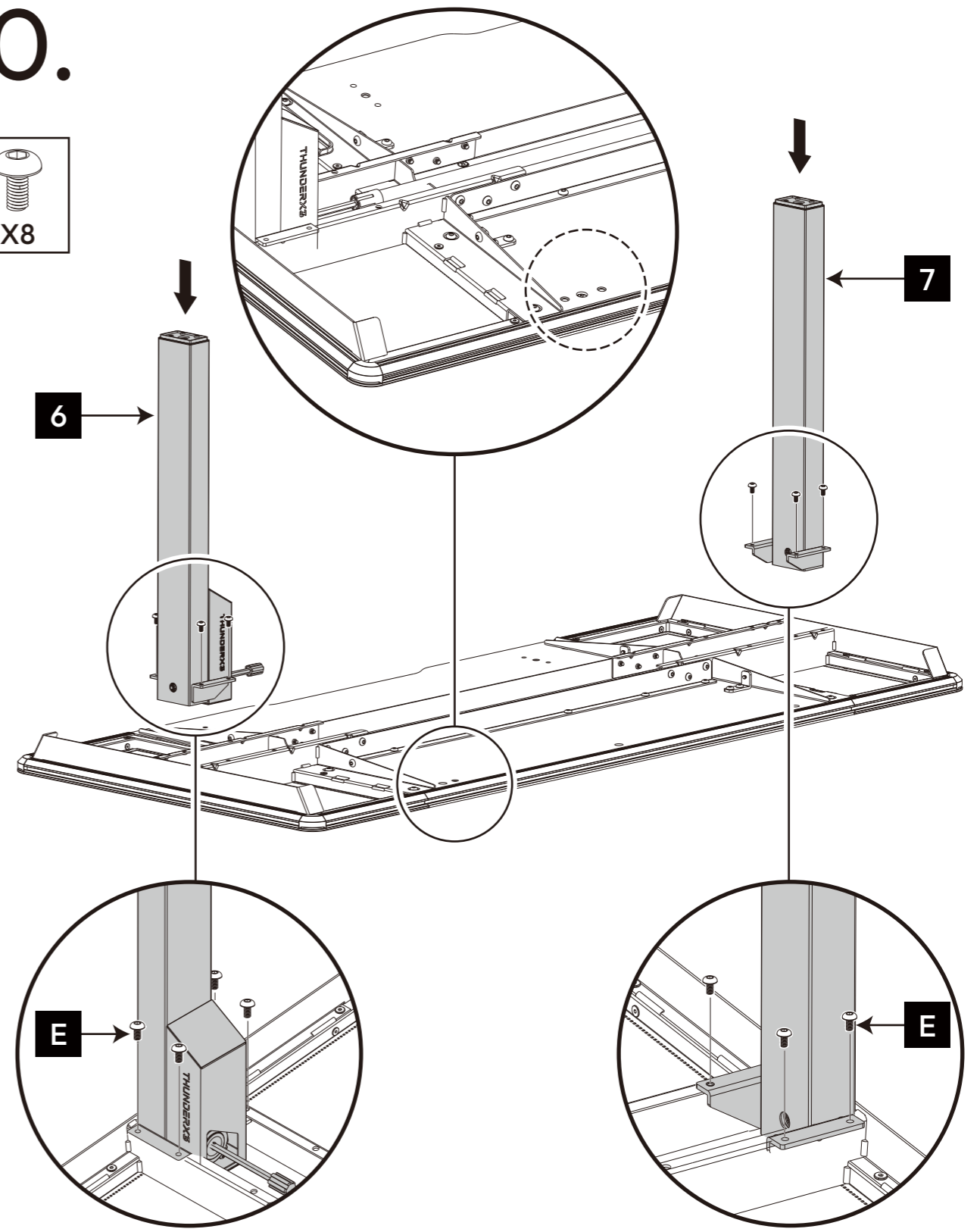
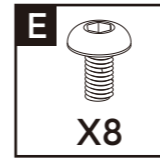
8.



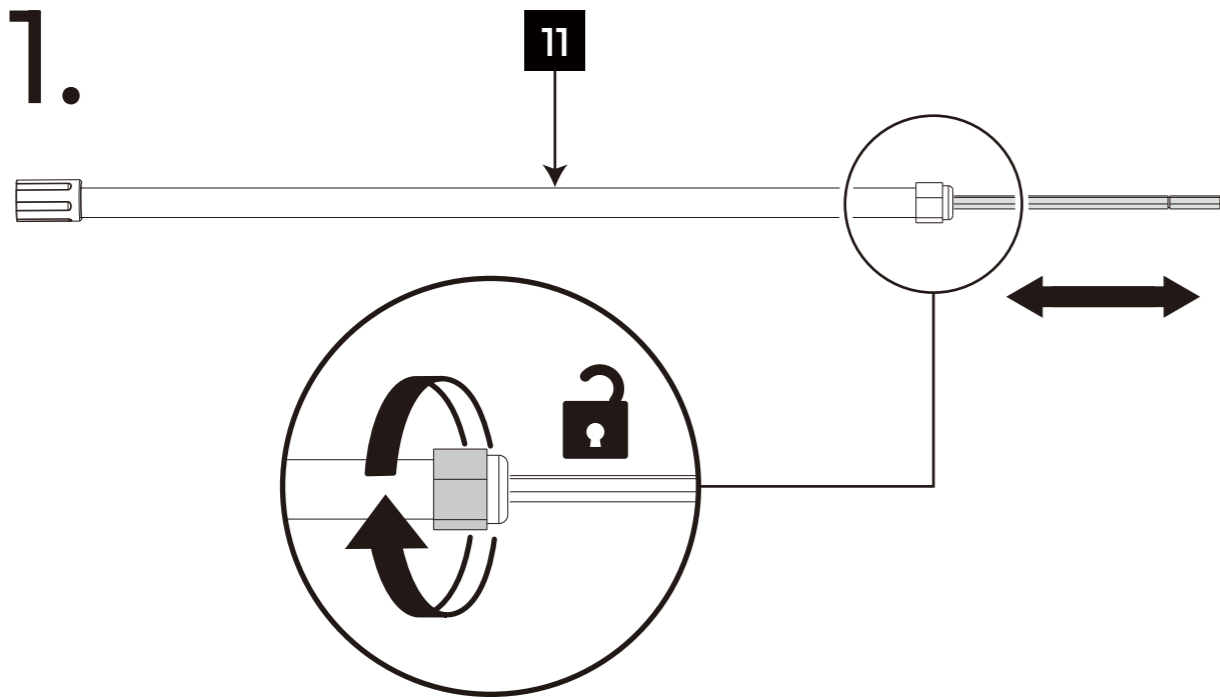
9.



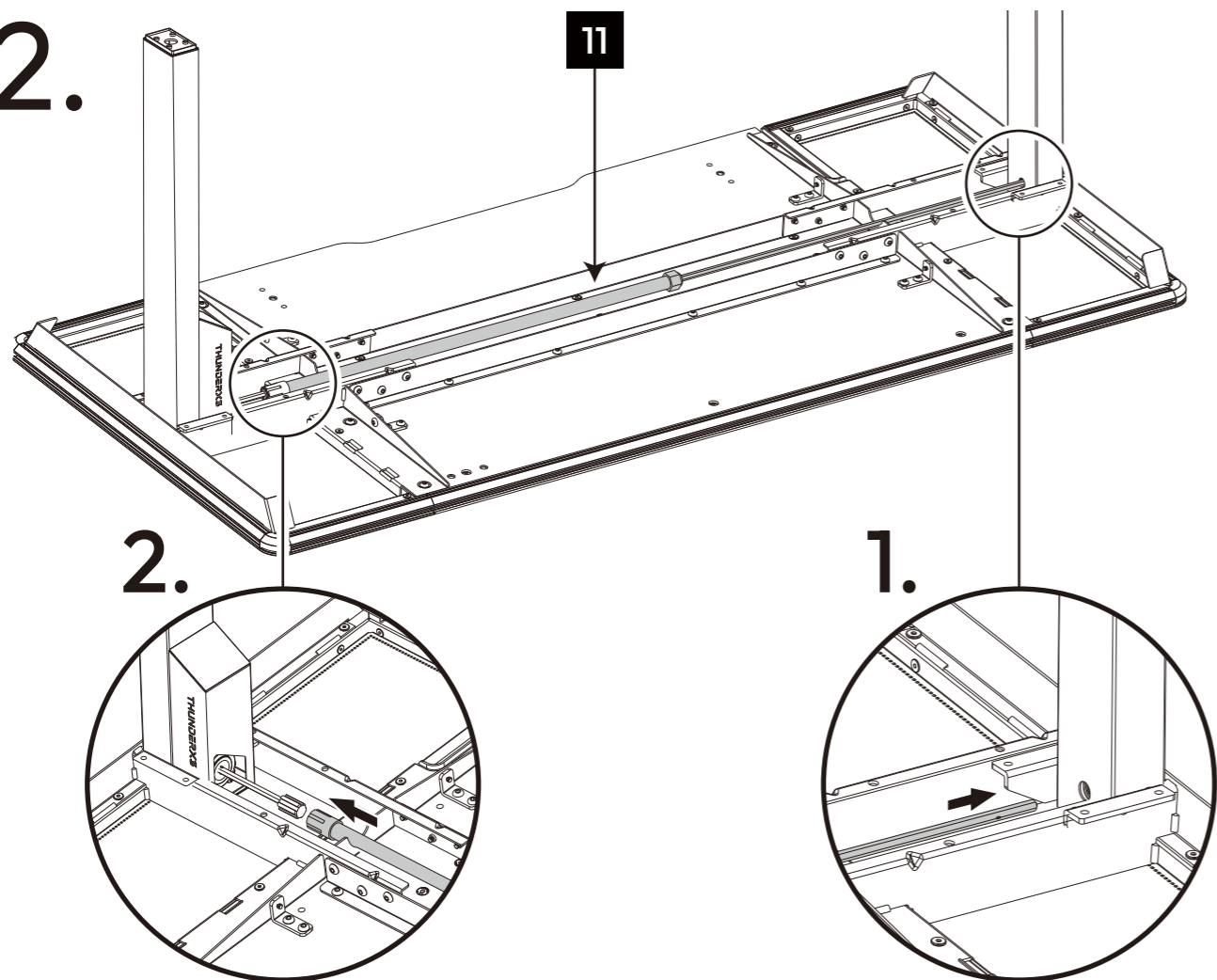
10.



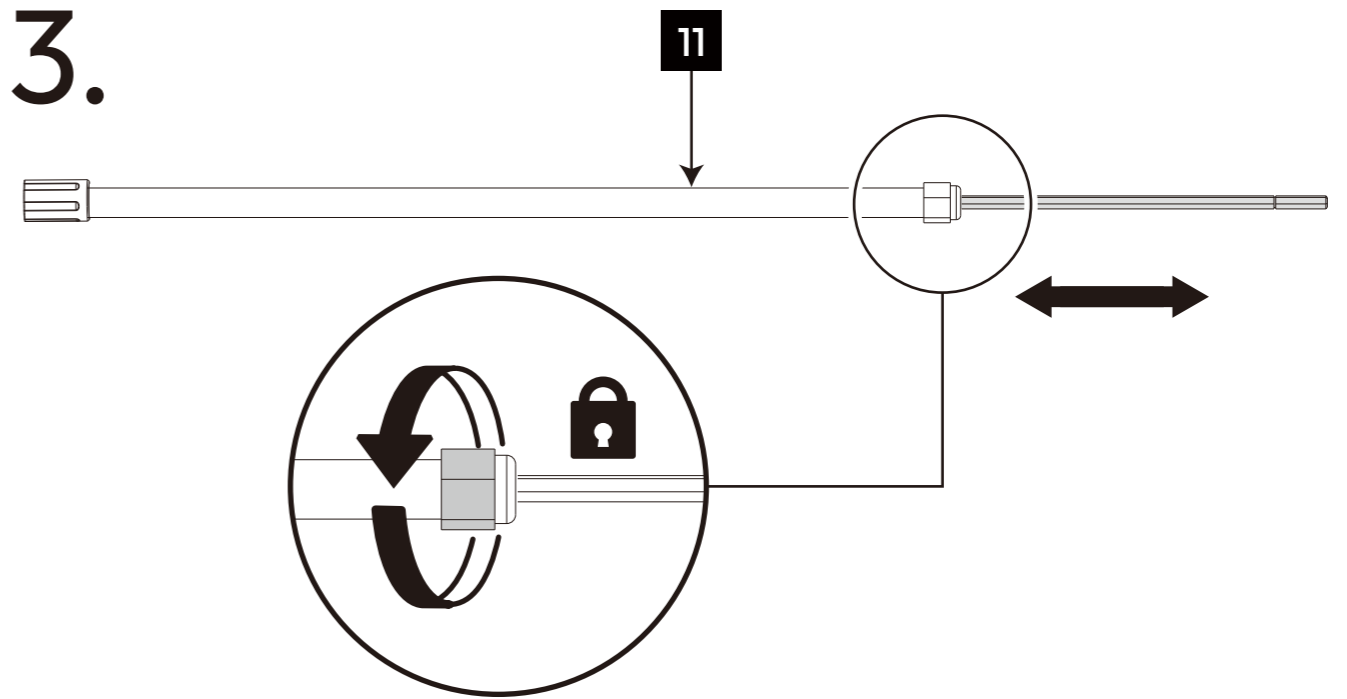
11.



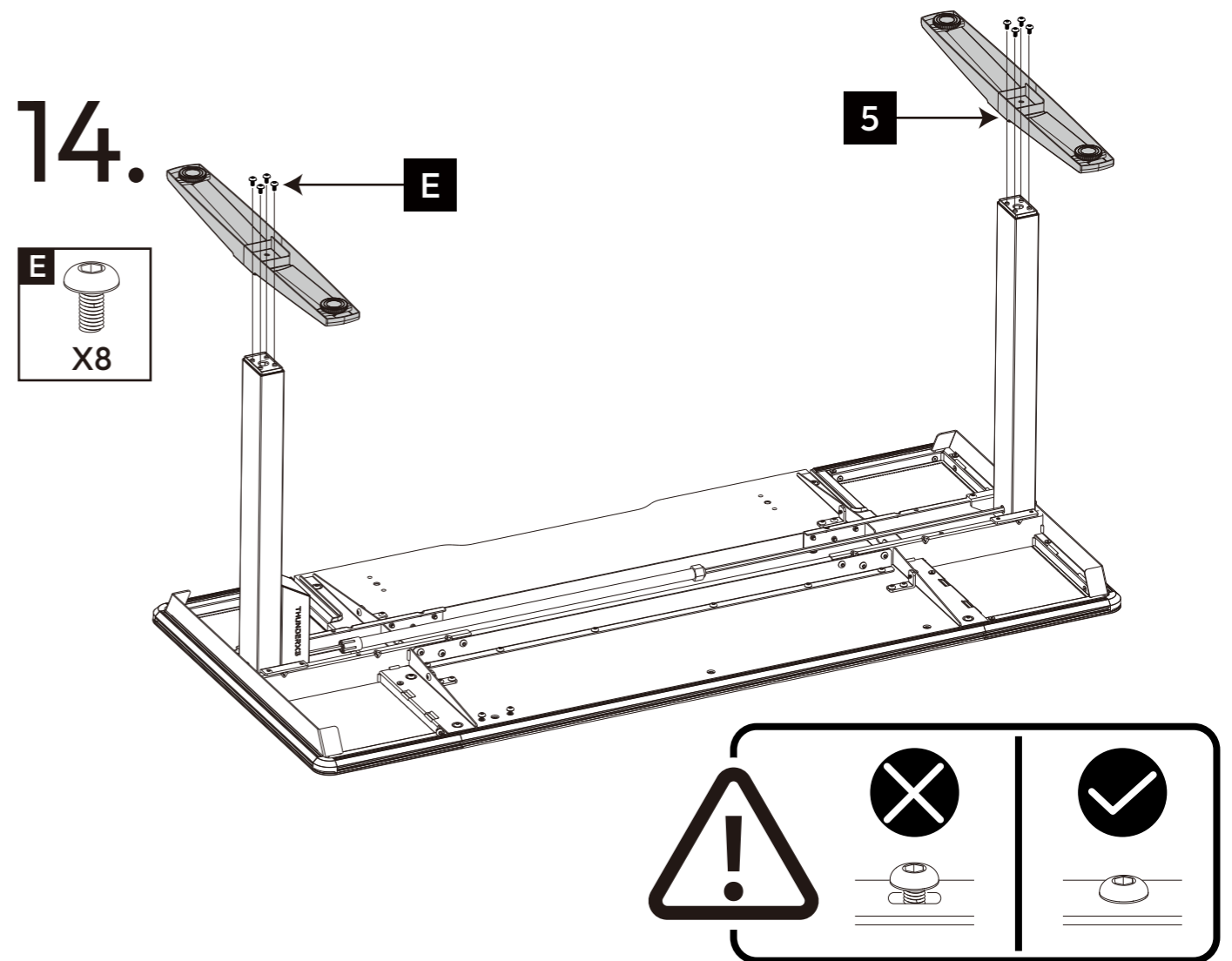
12.



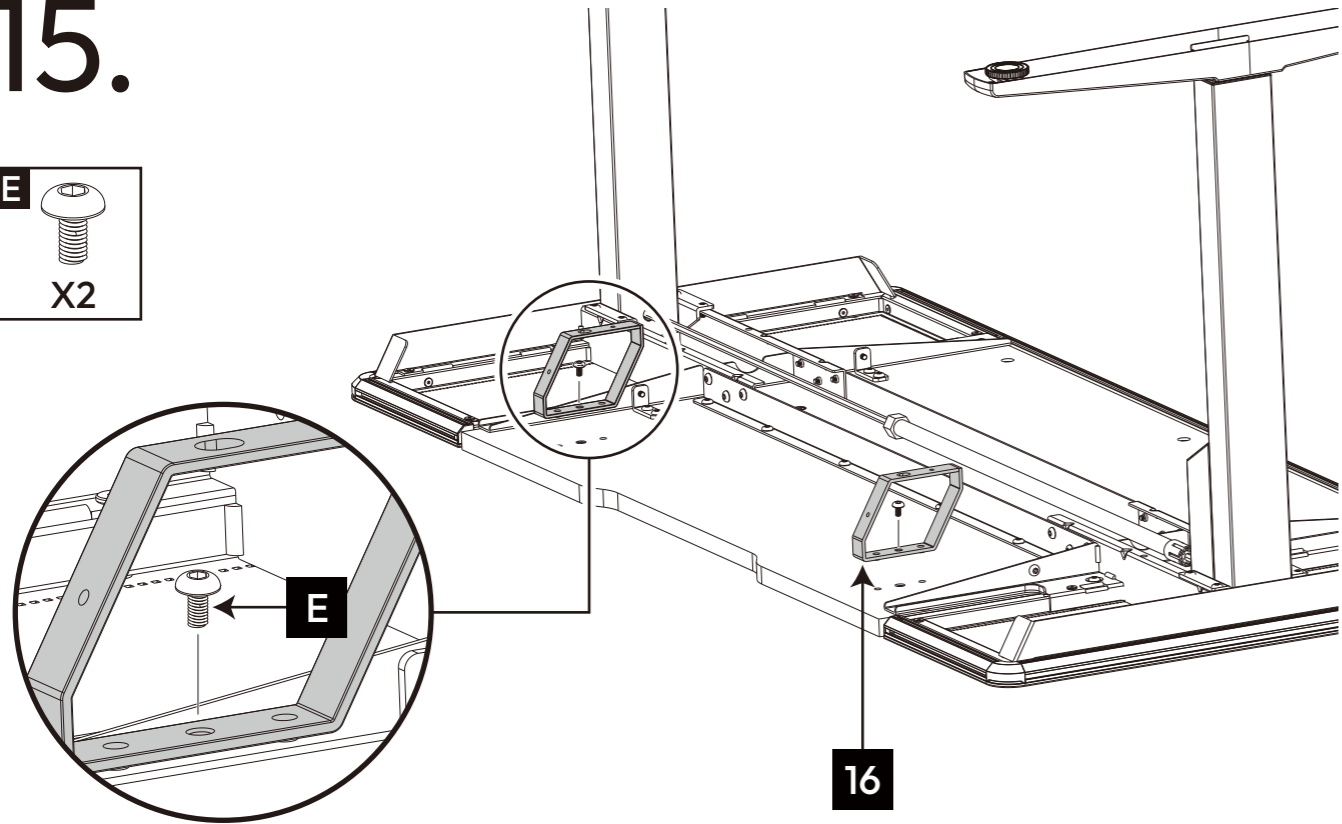
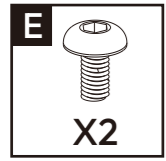
13.



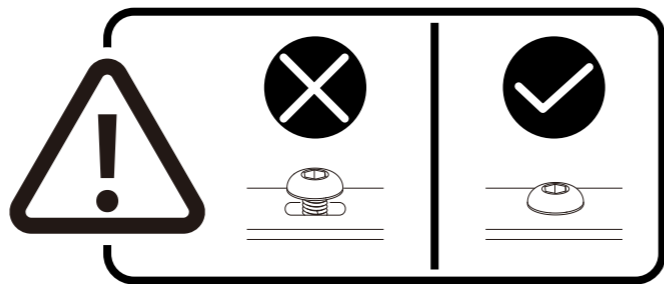
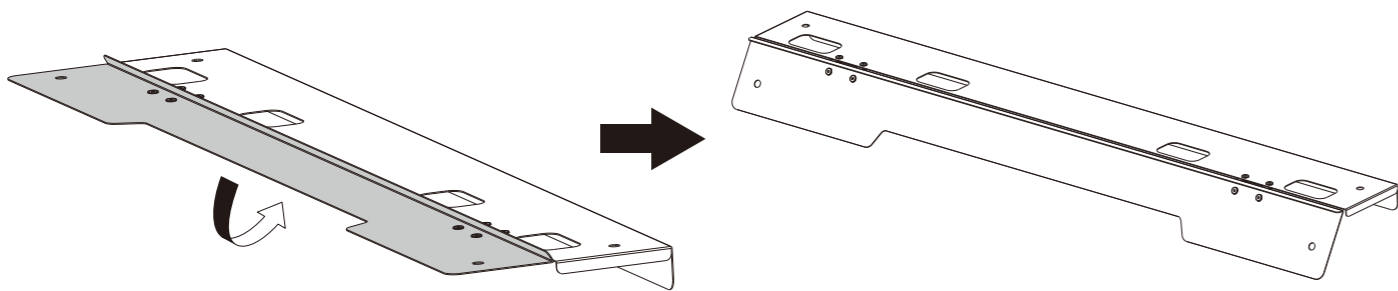
14.



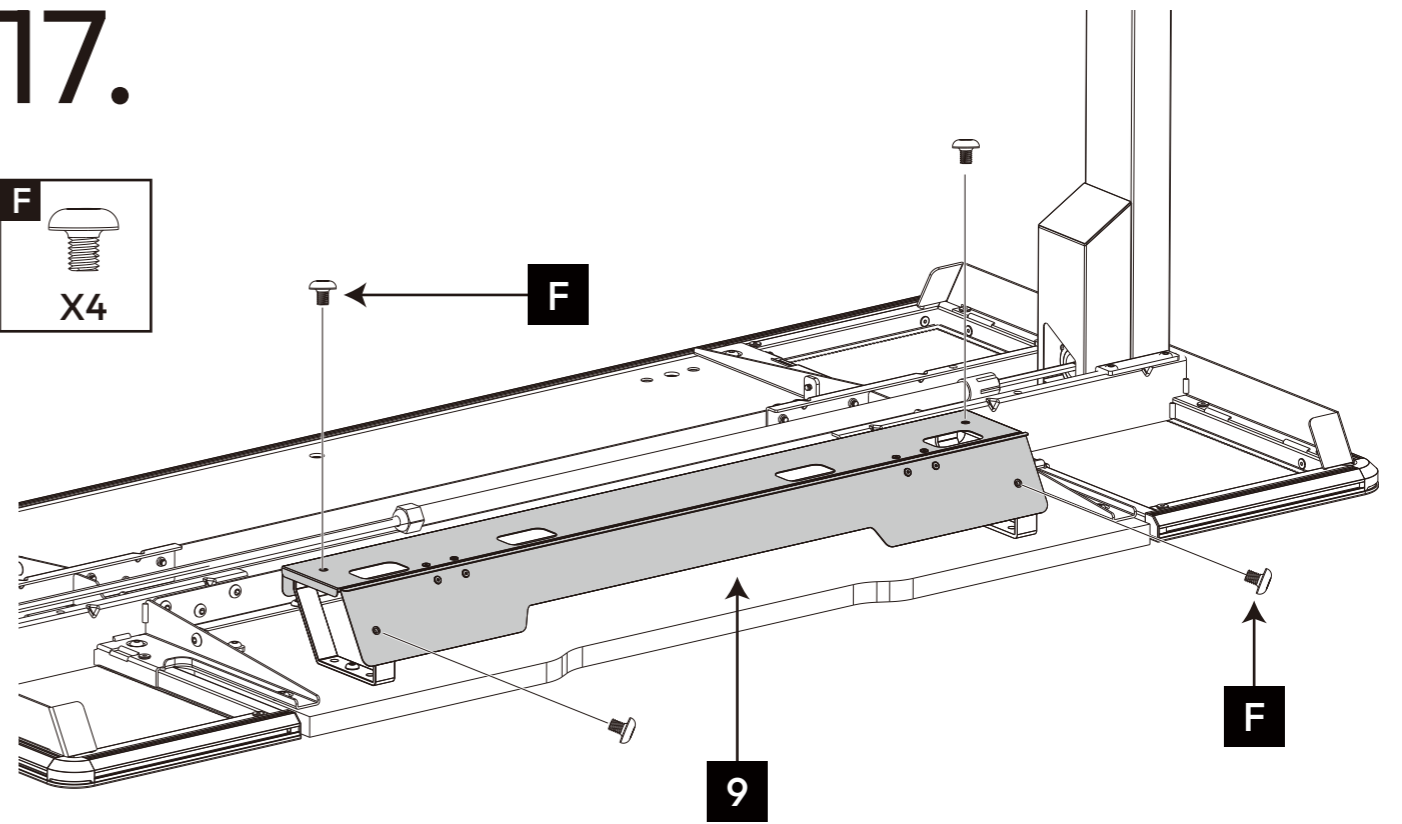
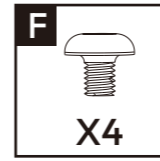
15.



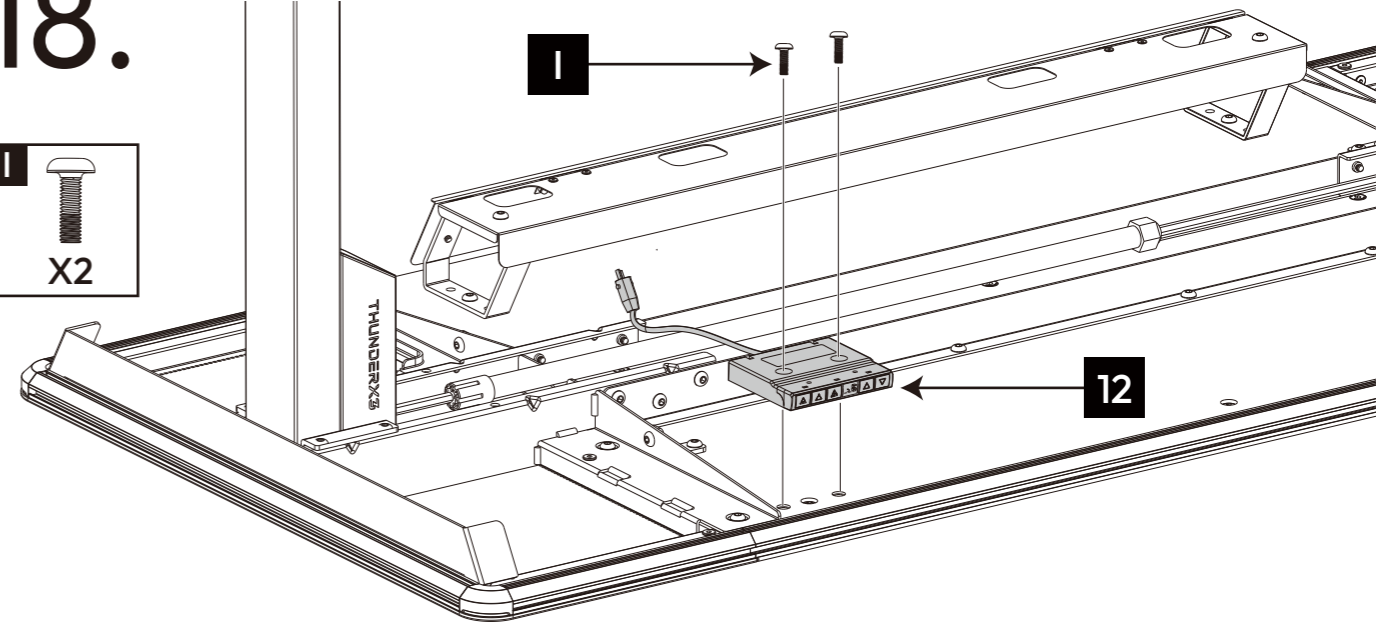
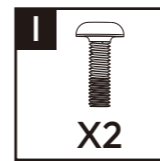
16.



17.

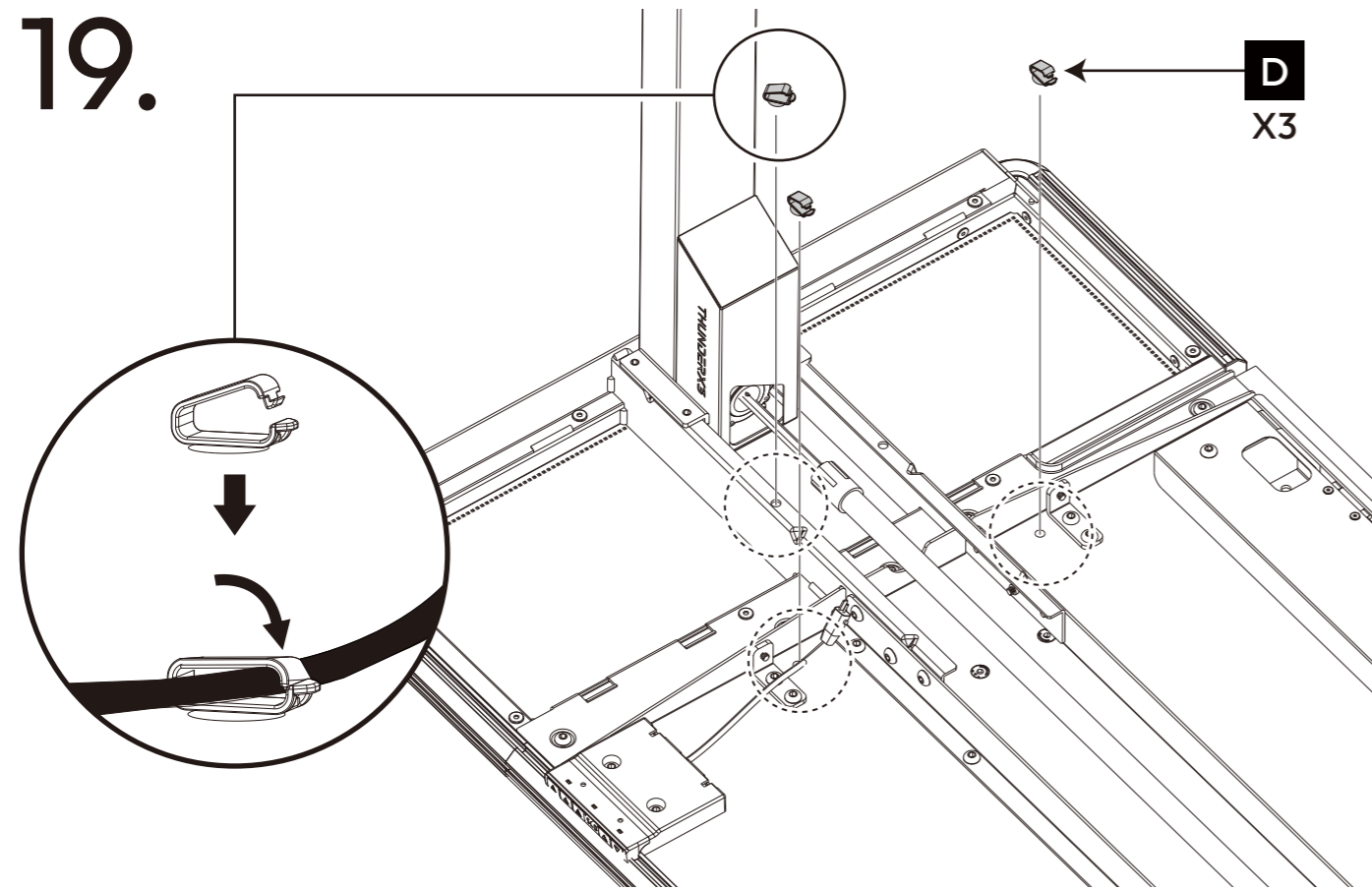


18.

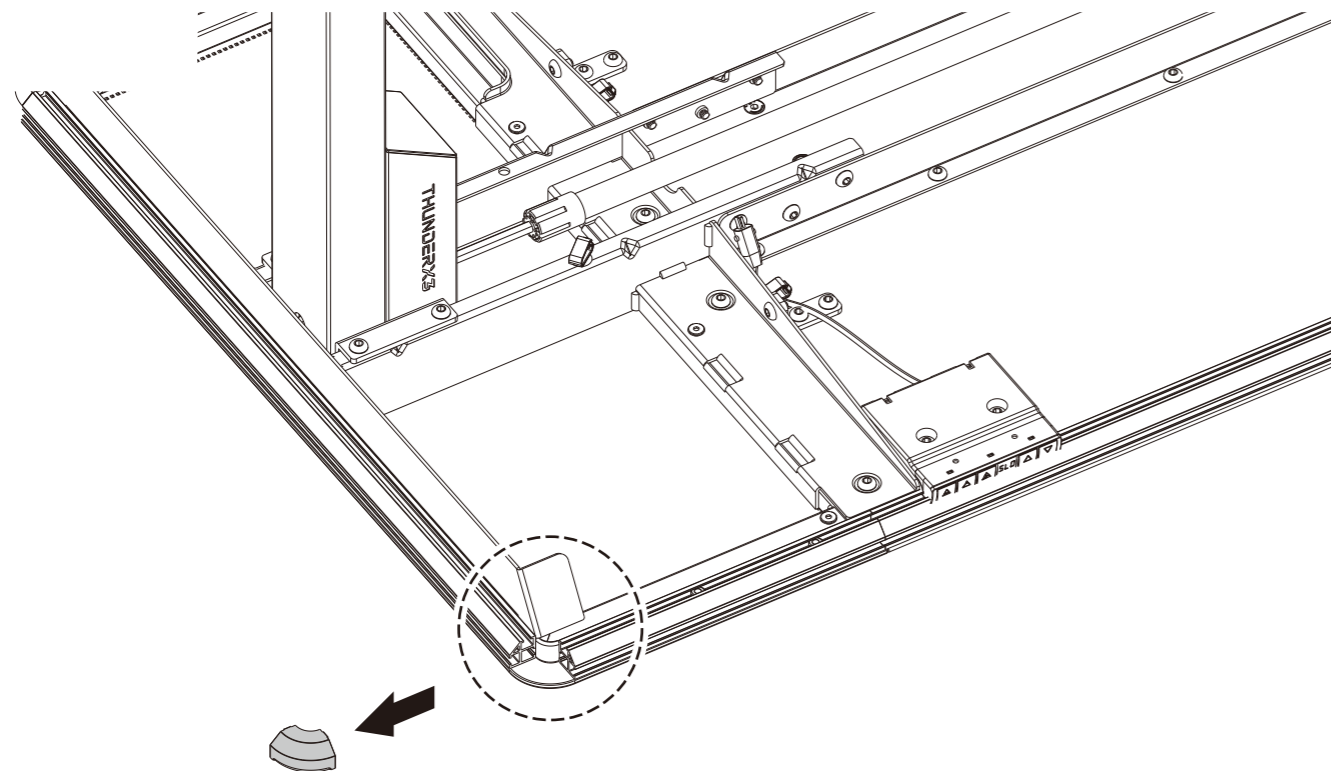




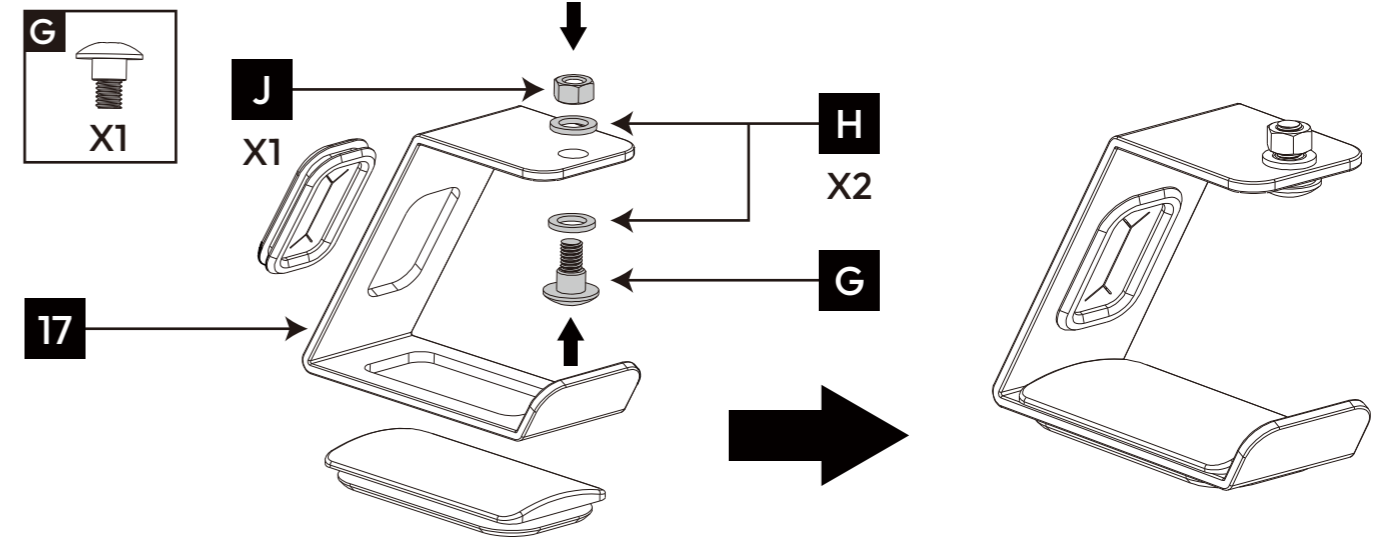
19.



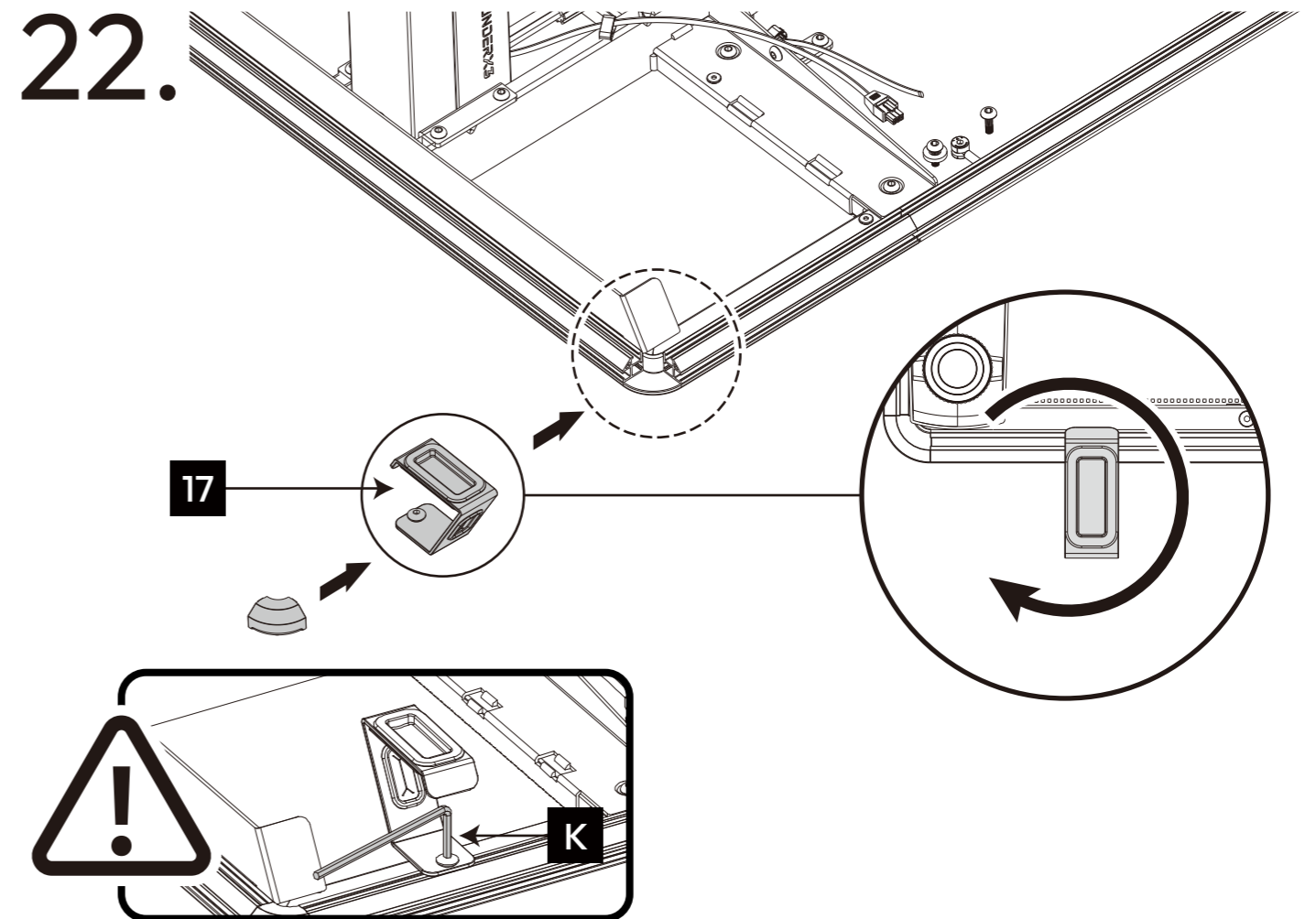
20.



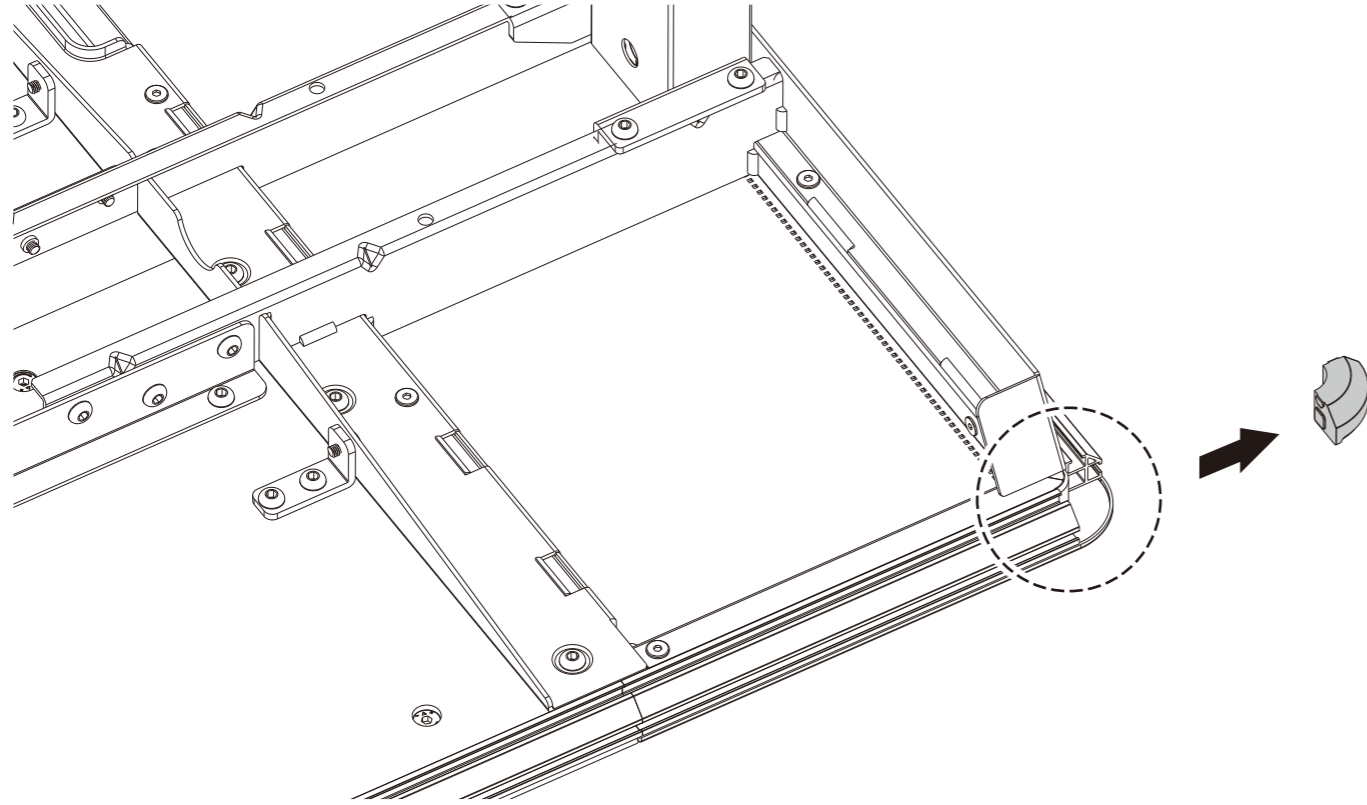
21.



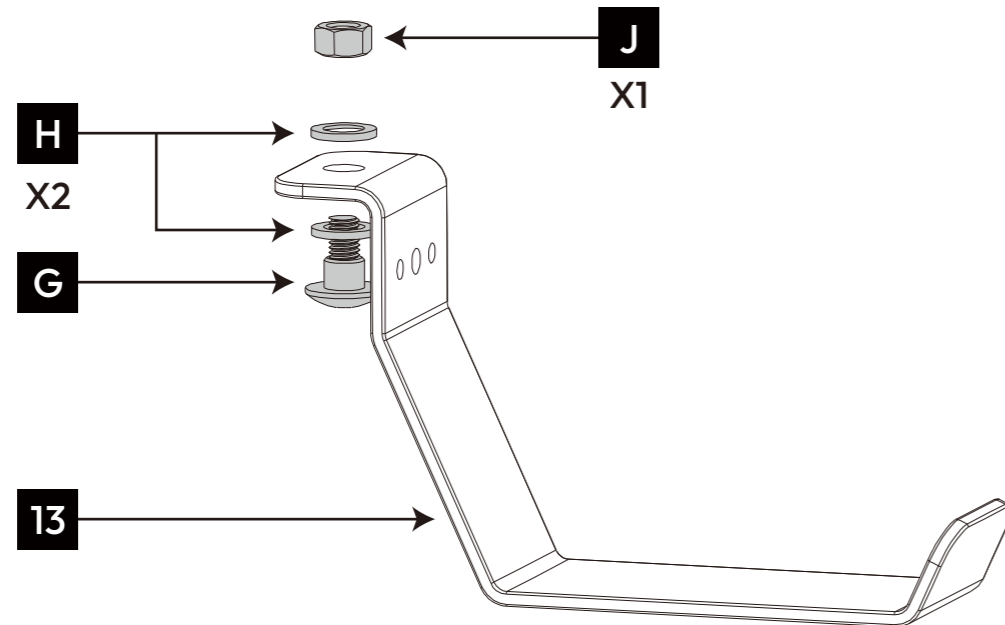
22.



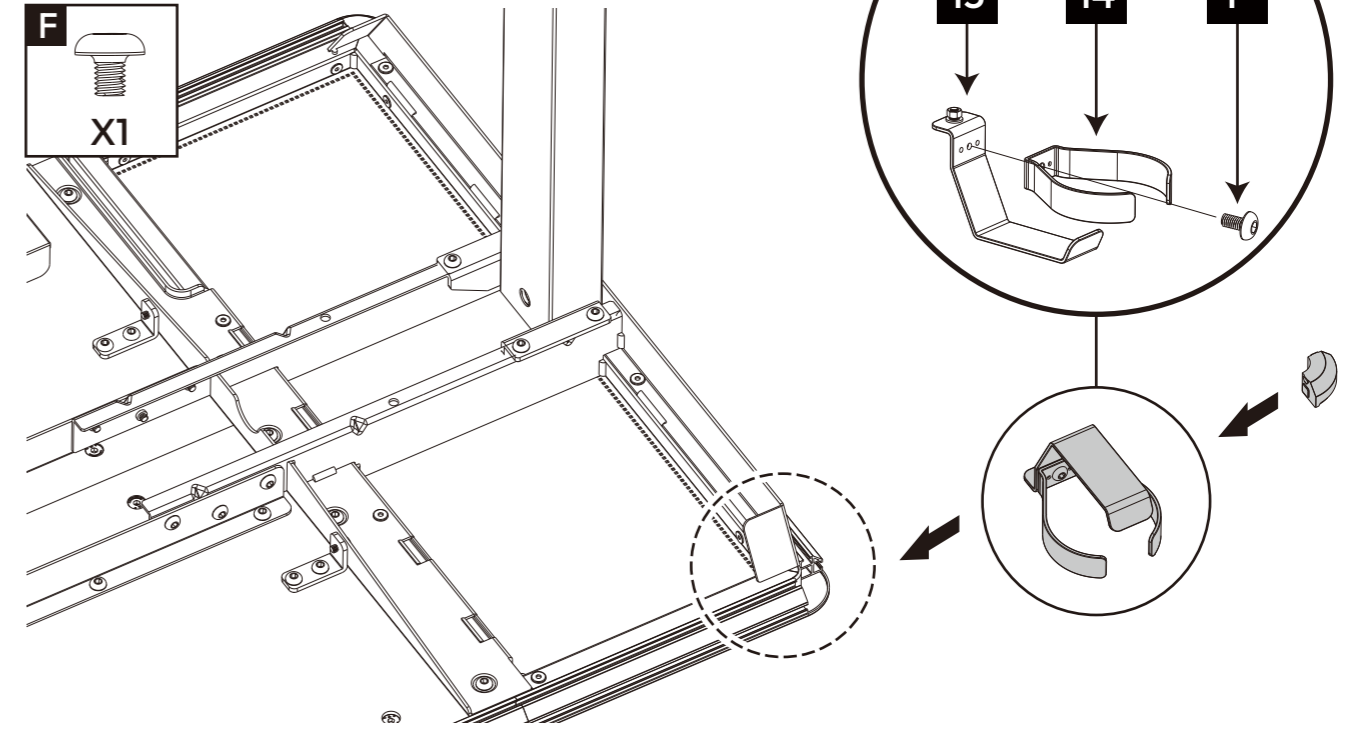
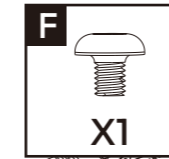
# 23.



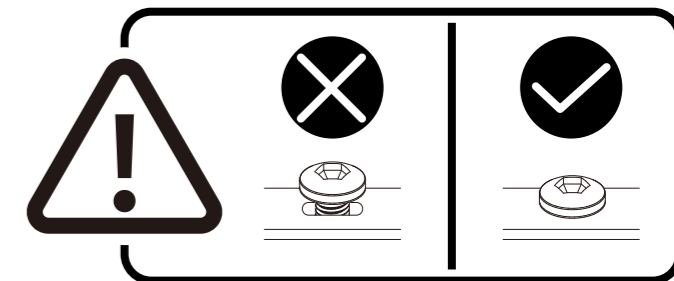
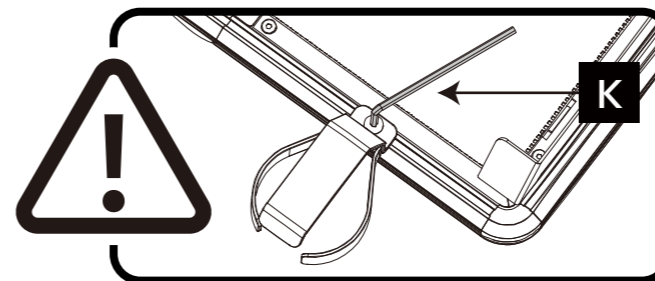
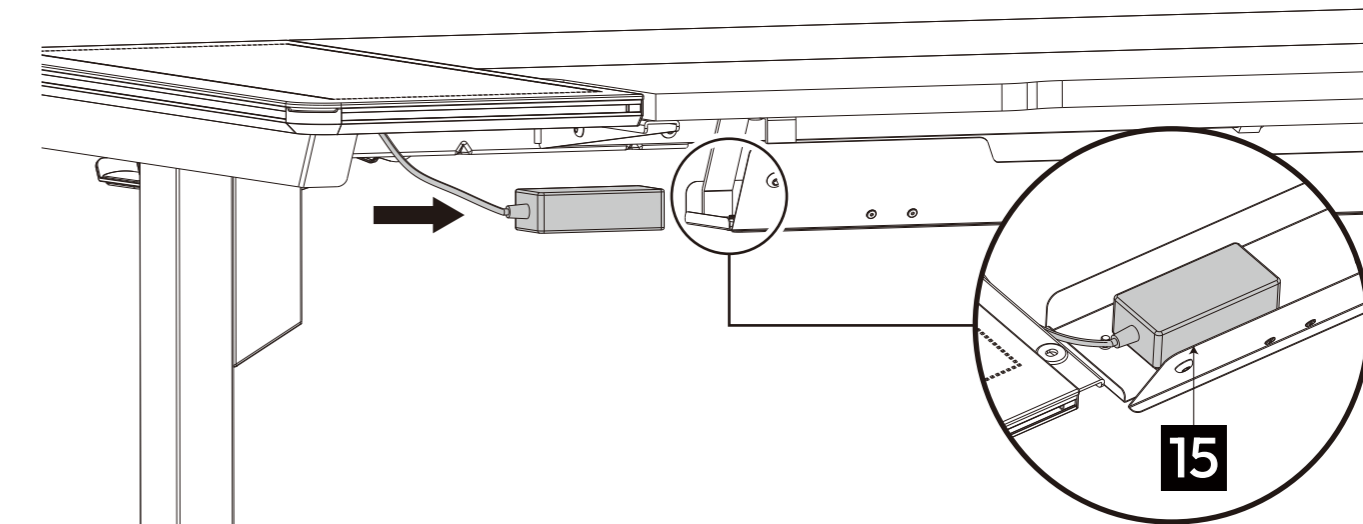
# 24.



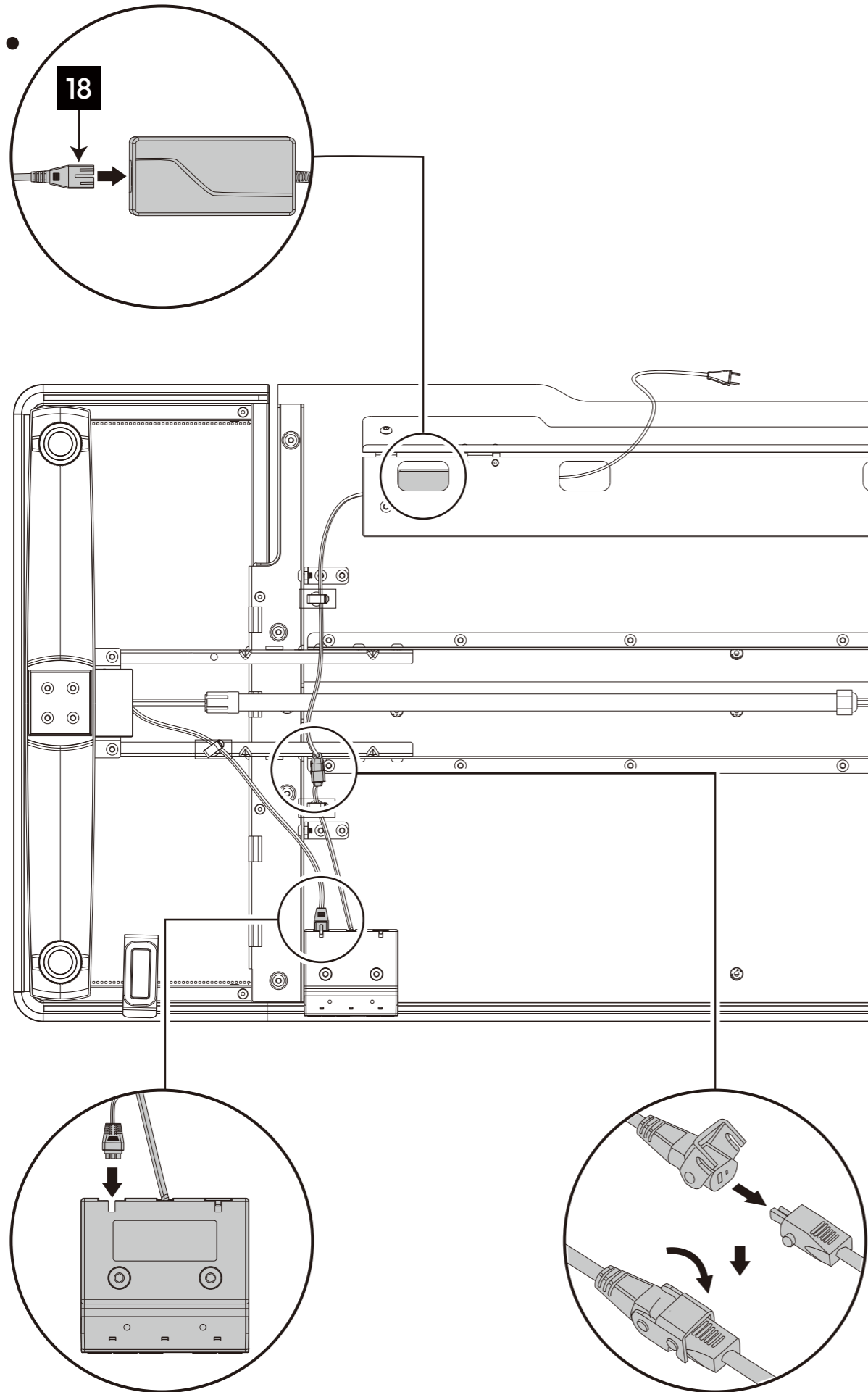
# 25.



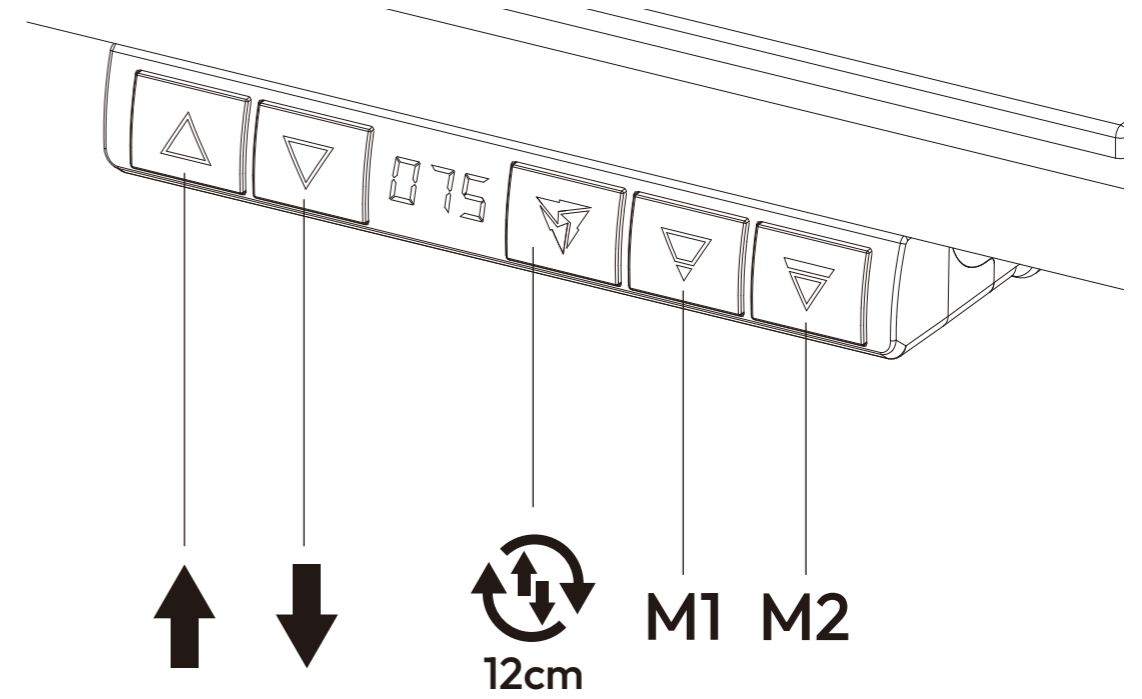
# 26.



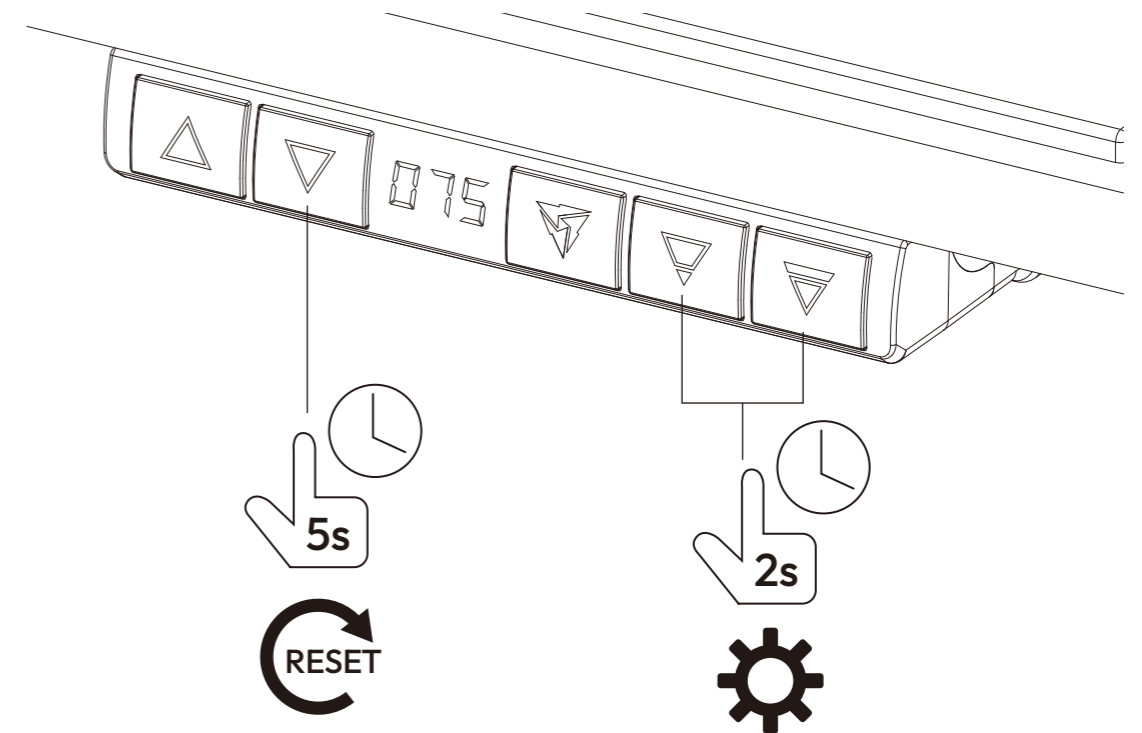
27.



28.



29.



## English

**Cleaning Instruction:**

- Avoid using harsh cleaning chemicals such as acetone
- Avoid direct sunlight

**Intended Use and User:**

- Not suitable for children under 8
- Maximum weight <80 kg/176 lbs.

**Maintenance and Repair:**

- After approx. 1 week of use, check that the screws are properly tightened.
- Do not attempt to repair this product yourself.

<p><b>Recommended Height:</b> 160cm–200cm (5’3”–6’6”)</p>
<p><b>Maximum Weight:</b> &lt;80 kg/176 lbs.</p>
<p><b>Temperature Interval at Usage:</b> +50 up to +104 °F/+10 °C up to + 40 °C.</p>
<p><b>Temperature Interval at Storage:</b> 0 up to 158 °F/-18 °C up to 70 °C.</p>
<p><b>Humidity:</b> 20% up to 80% at 104 °F/40 °C.</p>

**Disposal and Recycling:**
The LAB-X should be disposed of separately from household waste. The LAB-X should be handed in for recycling in accordance with local environmental regulations for waste disposal. By separating the LAB-X from household waste, you will help reduce the volume of waste sent to incinerators or land-fills and minimize any potential negative impact on human health and the environment.

**Warranty**

Please prepare the following information before contacting point of purchase or local agent.

- Invoice/receipt.
- Photo of serial number starting with SN (can be found underneath product).
- Photos or video of product illustrating the problem/issue.
- Photo of complete product.

## Deutsch

**Reinigungsanweisungen:**

- Verwenden Sie keine aggressiven Reinigungschemikalien wie Aceton
- Vermeiden Sie direktes Sonnenlicht

**Zweckmäßige Verwendung und Anwender:**

- Nicht geeignet für Kinder unter 8 Jahren
- Maximales Gewicht <80 kg/176 lbs.

**Wartung und Reparatur:**

- Prüfen Sie nach ca. 1 Woche der Nutzung die Schrauben auf festen Sitz.
- Versuchen Sie nicht, dieses Produkt eigenhändig zu reparieren.

<p><b>Empfohlene Körpergröße:</b> 160 bis 200 cm</p>
<p><b>Maximales Gewicht:</b> &lt;80 kg/176 lbs.</p>
<p><b>Temperaturintervall bei Verwendung:</b> 10 °C bis +40 °C.</p>
<p><b>Temperaturintervall bei Lagerung:</b> -18 °C bis +70 °C.</p>
<p><b>Lufffeuchtigkeit:</b> 20 bis 80<span> </span>% bei 40 °C.</p>

**Entsorgung und Recycling:**
Der LAB-X muss getrennt vom Hausmüll entsorgt werden. Der LAB-X muss entsprechend den örtlichen Umweltrichtlinien zur Abfallentsorgung dem Recycling zugeführt werden. Durch vom Hausmüll getrennte Entsorgung des LAB-X helfen Sie bei der Reduzierung der an Verbrennung-sanlagen oder Deponien transportierten Abfallmengen und minimieren mögliche negative Auswirkungen auf menschliche Gesundheit und Umwelt.

**Garantie**

Bitte legen Sie folgende Informationen bereit, bevor Sie sich an Händler oder örtliche Vertretung wenden.

- Rechnung/Kaufbeleg.
- Foto der Seriennummer (an der Unterseite des Produktes, beginnt mit „SN“).
- Foto oder Video, welches das Problem zeigt.
- Foto des kompletten Produktes.

## Español

**Instrucciones de limpieza:**

- Évite utilizar químicos de limpieza agresivos como por ejemplo acetona.
- Évite la exposición directa al sol.

**Uso pretendido y usuario:**

- No apto para niños menores de 8 años
- Peso máximo <80 kg/176 lbs.

**Mantenimiento y reparación:**

- Después de aproximadamente 1 semana de uso, compruebe que los tornillos están ajustados correctamente.
- No intente reparar este producto usted mismo.

<p><b>Altura recomendada:</b> 160 cm–200 cm (5’3”–6’6”)</p>
<p><b>Peso máximo:</b> &lt;80 kg/176 lbs.</p>
<p><b>Intervalo de temperatura en uso:</b> +50 ~ +104 °F/+10 °C ~ + 40 °C.</p>
<p><b>Intervalo de temperatura en almacenamiento:</b> 0 ~ 158 °F/-18 °C ~ 70 °C.</p>
<p><b>Humedad:</b> 20<span> </span>% ~ 80<span> </span>% a 104 °F/40 °C.</p>

**Eliminación y reciclaje:**

El LAB-X debe desecharse separadamente del resto de residuos domésticos. El LAB-X debe depositarse para reciclar conforme con las regulaciones ambientales locales de eliminación de residuos. Separando la de los residuos domésticos ayudará a reducir el volumen de residuos enviados a incineradoras o vertederos y minimizar cualquier potencial impacto negativo en la salud humana y en el medio ambiente.

**Garantía**

Prepare la siguiente información antes de contactar con el punto de venta o con el agente local.

- Factura/recibo.
- Foto del número de serie que comienza por SN (se puede encontrar en la parte inferior del producto).
- Foto o vídeo del producto aclarando el problema/asunto.
- Foto del producto completo.

## Français

**Instrucons de nettoyage :**

- Évitez d'utiliser des produits chimiques de nettoyage agressifs tels que l'acétone
- Évitez la lumière directe du soleil

**Utilisation et utilisateur prévus :**

- Ne convient pas aux enfants de moins de 8 ans
- Poids maximal <80 kg/176 lbs.

**Maintenance et réparation :**

- Après environ 1 semaine d'utilisation, vérifiez que les vis sont bien serrées.
- N'essayez pas de réparer ce produit par vous-même.

<p><b>Hauteur recommandée<span> </span>:</b> 160cm–200cm(5’3”–6’6”)</p>
<p><b>Poids maximal<span> </span>:</b> &lt;80 kg/176 lbs.</p>
<p><b>Intervalle de température en utilisation<span> </span>:</b> +50 ~ +104°F / +10°C ~ + 40°C.</p>
<p><b>Intervalle de température en stockage<span> </span>:</b> 0 ~ 158°F / -18°C ~ 70°C.</p>
<p><b>Humidité<span> </span>:</b> 20% ~ 80% @ 104°F / 40°C.</p>

**Élimination et recyclage :**

La LAB-X doit être jetée séparément des déchets ménagers. La LAB-X doit être remise au recyclage conformément aux réglementations environnementales locales relatives à l'élimination des déchets. En séparant la LAB-X des déchets ménagers, vous contribuez à réduire le volume de déchets envoyés aux incinérateurs et aux décharges, ainsi qu'à minimiser tout impact potentiellement négatif sur la santé des personnes et sur l'environnement.

**Garantie**

Veuillez avoir à disposition les informations suivantes avant de contacter le point de vente ou notre agent local.

- La facture/reçu.
- Une photo du numéro de série commençant par SN (il se trouve sous le produit).
- Des photos ou des vidéos du produit illustrant le problème.
- Une photo du produit complet.

## Italiano

**Istruzioni per la pulizia:**

- Evitare l'uso di prodotti chimici per la pulizia aggressivi come l'acetone
- Evitare la luce solare diretta

**Destinazione d'uso e utente:**

- Non adatta per bambini al di sotto di 8 anni.
- Peso massimo <80 kg/176 lbs.

**Manutenzione e riparazione:**

- Dopo circa 1 settimana di utilizzo, controllare che le viti siano serrate correttamente.
- Non tentare di riparare da solo questo prodotto.

<p><b>Altezza consigliata:</b> 160 cm–200 cm (5’3”–6’6”)</p>
<p><b>Peso massimo:</b> &lt;80 kg/176 lbs.</p>
<p><b>Intervallo di temperatura all'uso:</b> +50 ~ +104°F/+10°C ~ + 40°C.</p>
<p><b>Intervallo di temperatura allo stoccaggio:</b> 0 ~ 158°F/-18°C ~ 70°C.</p>
<p><b>Umidità:</b> 20% ~ 80% a 104°F/40°C.</p>

**Smaltimento e riciclaggio:**

LAB-X deve essere smaltito separatamente dai rifiuti domestici. LAB-X deve essere consegnato per il riciclaggio in conformità alle normative ambientali locali per lo smaltimento dei rifiuti. Separando l'LAB-X dai rifiuti domestici, si contribuirà a ridurre il volume dei rifiuti inviati agli inceneritori o alle discariche e si ridurrà al minimo qualsiasi potenziale impatto negativo sulla salute umana e sull'ambiente.

**Garanzia**

Preparate le informazioni che seguono prima di contattare il negozio o l'agente locale.

- Fattura/scontrino.
- Foto del numero di serie che inizia con SN (si trova sulla parte inferiore del prodotto).
- Foto o video del prodotto che illustrano il problema.
- Foro del prodotto completo.

## Português

**Instruções de Limpeza:**

- Evitar a utilização de produtos químicos de limpeza agressivos, tais como acetona
- Evite expor à luz direta do sol

**Uso e Usuário Previstos:**

- Não é adequado para crianças menores de 8 anos
- Peso máximo <80 kg/176 lbs.

**Manutenção e reparo:**

- Depois de usar por aproximadamente 1 semana , verifique se os parafusos estão bem apertados.
- Não tente reparar este produto por conta própria.

<p><b>Altura recomendada:</b> 160cm–200cm(5’3”–6’6”)</p>
<p><b>Peso máximo:</b> &lt;80 kg/176 lbs.</p>
<p><b>Faixa de temperatura na utilização:</b> +50 ~ +104 °F/+10 °C ~ + 40 °C.</p>
<p><b>Faixa de Temperatura na Armazenagem:</b> 0 ~ 158 °F/-18 °C ~ 70 °C.</p>
<p><b>Humidade:</b> 20% ~ 80% @ 104 °F/40 °C.</p>

**Descarte e Reciclagem:**

O LAB-X deve ser descartado separadamente do lixo doméstico. O LAB-X deve ser entregue para reciclagem de acordo com os regulamentos ambientais locais para disposição de lixo. Ao separar o LAB-X do lixo doméstico, você ajudará a reduzir o volume de lixo enviado para incineradores ou aterros sanitários e minimizará qualquer potencial impacto negativo sobre a saúde humana e o meio ambiente.

**Garantía**

Por favor, prepare as seguintes informações antes de entrar em contato com ponto de compra ou agente local.

- Fatura/recibo.
- Foto de número de série começando com NS (pode ser encontrado debaixo de produto).
- Fotos ou vídeo do produto, ilustrando o problema/questão.
- Foto do produto completo.

## Polski

**Instrukcja czyszczenia:**

- Należy unikać stosowania silnych chemicznych środków do czyszczenia, takich jak aceton
- Należy unikać bezpośredniego światła słonecznego

**Przeznaczenie i użytkownik:**

- Nieodpowiedni dla dzieci w wieku poniżej 8 lat
- Maksymalny udźwig <80 kg/176 lbs.

**Konserwacja i naprawa:**

- Po około 1 tygodniu użytkowania należy sprawdzić, czy śruby są dobrze dokręcone.
- Nie należy próbować samodzielnie naprawiać tego produktu.

<p><b>Zalecana wysokość:</b> 160cm - 200cm (5’3” - 6’6”)</p>
<p><b>Maksymalny udźwig:</b> &lt;80 kg/176 lbs.</p>
<p><b>Zakres temperatury podczas używania:</b> +50 ~ +104 °F/+10 °C ~ + 40 °C.</p>
<p><b>Zakres temperatury podczas przechowywania:</b> 0 ~ 158 °F/-18 °C ~ 70 °C.</p>
<p><b>Wilgotność:</b> 20% ~ 80% przy 104 °F/40 °C.</p>

**Usuwanie i recykling:**

LAB-X należy usuwać oddzielnie od odpadów domowych. LAB-X należy przekazać do recyklingu zgodnie z lokalnymi przepisami dotyczącymi utylizacji odpadów. Poprzez oddzielenie LAB-X od odpadów domowych, pomożesz w zmniejszeniu ilości odpadów wysyłanych do spalarni lub na wysypiska oraz zminimalizujesz potencjalny, negatywny wpływ na zdrowie ludzi i środowisko.

**Gwarancja**

Przed skontaktowaniem się z miejscem zakupu lub naszym lokalnym przedstawicielem należy przygotować następujące informacje.

- Fakturę/paragon.
- Zdjęcie numeru seryjnego rozpoczynającego się od liter SN (można znaleźć na spodzie produktu).
- Zdjęcia lub film dotyczący produktu ilustrujące problem.
- Zdjęcie kompletnego produktu.

## 繁體中文

**清潔說明：**

- 避免使用丙酮等刺激性清潔化學品。
- 避免陽光直射。

**適用對象：**

- 不適合未滿 8 歲的兒童。
- 最大負重 <80 kg/176 lbs.

**保養和維修：**

- 使用約 1 週後，檢查螺絲是否確實鎖緊。
- 請勿嘗試自行修理本產品。

<p><b>建議身高：</b> 160cm-200cm (5’ 3” -6’ 6” )</p>
<p><b>最大負重：</b> &lt;80 kg/176 lbs.</p>
<p><b>使用溫度範圍：</b> +50 ~ +104 °F/+10 °C ~ + 40 °C。</p>
<p><b>存放溫度範圍：</b> 0 ~ 158 °F/-18 °C ~ 70 °C。</p>
<p><b>濕度：</b> 20% ~ 80% @ 104 °F/40 °C。</p>

**處理及回收：**

應將 LAB-X 與一般垃圾分開處置。應依照當地廢棄物處置環保法規回收 LAB-X。將 LAB-X 與一般垃圾分開有助於減少送往焚化爐或垃圾掩埋場的垃圾量，並避免對人體健康和環境造成任何潛在負面影響。

**保固**

請準備以下訊息以便我們當地代理商為你服務

- 發票或收據
- 產品序號之照片(貼紙一般在產品底部)
- 產品有損壞之照片或影片
- 完整產品之照片



## 简体中文

**清洁说明：**

- 避免使用丙酮等刺激性清洁化学品。
- 避免阳光直射。

**适用对象：**

- 不适合 8 岁以下儿童。
- 最大负重 <80 kg/176 lbs.

**保养及维修：**

- 在使用约 1 周后，请检查螺丝是否正确拧紧。
- 请勿尝试自行维修本产品。

<b>推荐高度：</b> <p>160cm-200cm (5’ 3” -6’ 6” )</p>
<b>最大负重：</b> <p>&lt;80 kg/176 lbs.</p>
<b>使用时的温度区间：</b> <p>+10<span> </span>°C 至 + 40<span> </span>°C/+50 至 +104<span> </span>°F<span> </span>·</p>
<b>存放时的温度区间：</b> <p>-18<span> </span>°C 至 70<span> </span>°C/0 至 158<span> </span>°F<span> </span>·</p>
<b>湿度：</b> <p>20% - 80% ( 在 40<span> </span>°C/104<span> </span>°F 条件下 )<span> </span>·</p>

**处理及回收：**

LAB-X 应与生活垃圾分开处置。LAB-X应根据当地的废物处置环境法规进行回收。将 LAB-X 与生活垃圾分开重置将有助于减少垃圾焚烧量或填埋量，还将最大限度减少对人类健康和环境造成的任何潜在负面影响。

**保固**

请准备以下讯息以便我们当地代理商为您服务。

- 发票或收据
- 产品序号之照片（贴纸一般在产品底部）
- 产品有损坏之照片或影片
- 完整产品之照片

## Қазақ тілі

**Тазалау нұсқаулығы:**

- Ацетон секілді қатты химиялық тазалағыштарды пайдаланбаңыз
- Тікелей күн сәулесіне түсірмеңіз

**Пайдалану мақсаты және Пайдаланушы:**

- 8 жастан төмен балаларға арналмаған
- Максималды салмақ < 80 кг.

**Техникалық қызмет көрсету және жөндеу:**

- Шамамен 1 апта пайдаланған соң, бұрандалары нық тартылғанын тексеріңіз.
- Бұл өнімді өз бетіңіше жөндемеңіз .

<b>Ұсынылған биіктік:</b> <p>160 см-200 см(5’3”-6’6”)</p>
<b>Максималды салмақ:</b> <p>&lt;50 кг.</p>
<b>Пайдалануға арналған температура интервалы:</b> <p>+50 ~ +104<span> </span>°F/+10<span> </span>°C ~ + 40<span> </span>°C.</p>
<b>Сақтауға арналған температура интервалы:</b> <p>0 ~ 158<span> </span>°F/-18<span> </span>°C ~ 70<span> </span>°C.</p>
<b>Ылғалдылық:</b> <p>20% ~ 80% @ 104<span> </span>°F/40<span> </span>°C.</p>

**Қоқысқа лақтыру және қайта өңдеу:**

LAB-X үй қалдықтарынан бөлек қоқысқа лақтырылуы керек. LAB-X қалдықтарды қайта өңдеу жөніндегі жергілікті экологиялық ережелерге сәйкес қайта өңдеуге тапсырылуы керек. LAB-X орындықтарын тұрмыстық қалдықтардан бөлу арқылы сіз қоқыс жағатын зауыттарға немесе қоқыс полигондарына жіберілетін қалдықтардың көлемін азайтуға және адам денсаулығы мен қоршаған ортаға кез келген теріс әсерді азайтуға көмектесесіз.

**Кепілдік**

Сатып алу орнына немесе жергілікті агентке хабарласпас бұрын келесі ақпаратты дайындаңыз.

- Шот-фактура / түбіртек.
- SN-дан басталатын сериялық нөмірдің суреті (өнімнің төменгі жағына табуға болады).
- Мәселені/жағдайды сипаттайтын өнімнің фотосуреттері немесе бейнелері.
- Өнімнің толық суреті.

## 日本語

**清掃に関する注意：**

- アセトンなどの強力な洗浄剤の使用は避けてください
- 直射日光を避けてください

**使用目的と使用者：**

- 8歳未満のお子様には適していません
- 使用者の最大体重は80kg以下です

**保守と修理：**

- 約1週間使用した後、ネジがしっかりと締まっていることを確認してください。
- この製品を自分で修理しようとししないでください。

<b>使用者の好ましい身長：</b> <p>160cm～200cm ( 5フィート3インチ～6フィート6インチ )</p>
<b>使用者の最大体重：</b> <p>80kg</p>
<b>以下の温度で使用してください：</b> <p>+10<span> </span>°C ~ +40<span> </span>°C/+50 ~ +104<span> </span>°F</p>
<b>以下の温度で保管してください：</b> <p>-18<span> </span>°C ~ 70<span> </span>°C/0 ~ 158<span> </span>°F</p>
<b>以下の湿度で使用・保管してください：</b> <p>20%～80% ( 40<span> </span>°C/104<span> </span>°Fの場合 )</p>

**廃棄とリサイクル：**

LAB-Xは家庭ごみとは別に廃棄してください。LAB-Xは、地域の廃棄物処理に関する環境規制に従って、リサイクルのために回収に回してください。LAB-Xを家庭ごみから分離することで、焼却炉や埋め立て地に送られる廃棄物の量を減らし、人間の健康や環境への潜在的な悪影響を最小限に抑えることができます。

**保証**

購入先または当社代理店に連絡する前に、以下の情報を準備してください。

- 請求書/領収書。
- SNで始まるシリアル番号の写真（製品の下にあります）。
- 問題を示す製品の写真またはビデオ。

- 完全な製品の写真。

## Türkçe

**Temizlik talimatı:**

- Aseton gibi aşındırıcı temizlik kimyasallarını kullanmaktan kaçının
- Doğrudan güneş ışığı gelmesini önleyin

**Kullanım Amacı ve Kullanıcı:**

- 8 yaşından küçük çocuklar için uygun değildir
- Maksimum ağırlık <80 kg/176 lbs.

**Bakımve Onarım:**

- Yaklaşık 1 haftalık kullanımdan sonra, vidaların sıklığının doğru olup olmadığını kontrol edin
- Bu ürünü kendi başınıza onarmaya kalkışmayın.

<b>Önerilen Yükseklik:</b> <p>160cm–200cm(5’3”–6’6”)</p>
<b>Maksimum Ağırlık:</b> <p>&lt;80 kg/176 lbs.</p>
<b>Kullanım Sıcaklık Aralığı:</b> <p>+50 ~ +104<span> </span>°F/+10<span> </span>°C ~ + 40<span> </span>°C.</p>
<b>Depolama Sıcaklık Aralığı:</b> <p>0 ~ 158<span> </span>°F/-18<span> </span>°C ~ 70<span> </span>°C.</p>
<b>Nemk:</b> <p>%20 ~ %80 @ 104<span> </span>°F/40<span> </span>°C.</p>

**Ahım ve Geri Dönüşüm:**

LAB-X evsel atıklardan ayrı atılmalıdır. LAB-X’ye atık bertarafı yerel çevre yönetmeliklerine göre işlem yapılmalıdır. LAB-X’yi evsel atıklardan ayrıarak çöp yakma fırınlarına veya belediye çöp toplama merkezlerine giden atığın miktarının azaltılmasına ve insan sağlığına ve çevreye yönelik muhtemel olumsuz etkileri en aza indirilmesine yardımcı olacaktır.

**Garanti**

Ürünün satın alındığı yerle veya yerel acenteyle iletişime geçmeden önce lütfen aşağıdaki bilgileri hazırlayın.
1. Fatura/fiş.
2. SN ile başlayan seri numarasının fotoğrafı (ürünün alt kısmında bulunabilir).
3. Ürünün sorunu/şikâyeti gösteren fotoğrafları veya videosu.
4. Ürünün tamamının fotoğrafı.

## ภาษาไทย

**คำแนะนำในการทำความสะอาด:**

- หลีกเลี่ยงการใช้สารเคมีทำความสะอาดที่ออกฤทธิ์รุนแรง เช่น อะซิโตน
- หลีกเลี่ยงแสงแดดโดยตรง

**วัตถุประสงค์การใช้งานและผู้ใช้:**

- ไม่เหมาะสำหรับเด็กอายุต่ำกว่า 8 ปี
- รับน้ำหนักได้สูงส่น้อยกว่า 80 กก.

**การบำรุงรักษาและการซ่อมแซม:**

- หลังจากการใช้งานประมาณ 1 สัปดาห์ ให้ตรวจสอบว่าขันสกรูแน่นดีแล้ว
- อย่าพยายามซ่อมแซมผลิตภัณฑ์ด้วยตัวเอง

<b>ความสูงที่แนะนำ:</b> <p>160 <b>ซม.</b> - 200 <b>ซม.</b>(5’3”-6’6”)</p>
<b>น้ำหนักสูงสุด:น้อยกว่า 80 กก.</b>
<b>ช่วงอุณหภูมิการใช้งาน:</b> <p>+50 ~ +104<span> </span>°F/+10<span> </span>°C ~ + 40<span> </span>°C</p>
<b>ช่วงอุณหภูมิการเก็บรักษา:</b> <p>0 ~ 158<span> </span>°F/-18<span> </span>°C ~ 70<span> </span>°C</p>
<b>ความชื้น:</b> <p>20% - 80% @ 104<span> </span>°F/40<span> </span>°C</p>

**การกำจัดและการรีไซเคิล:**

ควรทิ้ง LAB-X แยกจากขยะในครัวเรือน
ควรส่ง LAB-X เพื่อการรีไซเคิลตามข้อบังคับ
านสิ่งแวดล้อมในท้องถิ่นสำหรับการกำจัดของเสีย
ด้วยการแยก LAB-X ออกจากขยะในครัวเรือน
คุณสามารถช่วยลดปริมาณขยะที่ส่งไปยังเตาเผาขยะหรือที่ฝังกลบ
และลดผลกระทบต่อสุขภาพของมนุษย์และสิ่งแวดล้อม

**การรับประกัน**

โปรดเตรียมข้อมูลต่อไปนี้ก่อนติดต่อจุดซื้อหรือตัวแทนจำหน่ายในพื้นที่

- ใบกำกับสินค้า/ใบเสร็จรับเงิน
- รูปภาพหมายเลขซีเรียลเริ่มต้นด้วย SN (สามารถดูได้ที่ด้านล่างผลิตภัณฑ์)
- รูปภาพหรือวิดีโอของผลิตภัณฑ์ที่แสดงปัญหา/ประเด็นที่เป็นปัญหา
- ภาพของผลิตภัณฑ์ที่สมบูรณ์



**THUNDERX3**  
Got Your Back

CE FC UK CA      

**FR**  
Donnez ou recyclez vos meubles.

 Association **OU**  Magasin **OU**  Déchèterie

<https://quefairedemesdechets.fr>



**BIFMA**